

Aimpoint®

Micro S-1™

User manual

Manuale utente

Manuel d'utilisation

Manual de usuario

Benutzerhandbuch

Användarmanual

Руководство пользователя



THE FUTURE IN SIGHT.

ENGLISH	4
ITALIANO	15
FRANÇAIS	28
ESPAÑOL	40
DEUTSCH	53
SVENSKA	67
РУССКИЙ ЯЗЫК	78
WARRANTY	92
GARANZIA	93
GARANTIE	94
GARANTÍA	95
GARANTIE	96
GARANTI	97
ГАРАНТИЯ	98

ENGLISH

1 PRESENTATION

Aimpoint® red dot sights are designed for the "two eyes open" method which greatly enhances situational awareness and target acquisition. The red dot follows the movement of the user's eye while remaining fixed on target, eliminating any need for centering.

1.1 Technical specification

Optical system

Magnification	1X
Eye relief	Unlimited
Clear aperture	18 mm
NVD ² compatible	No
Optical coating	Anti-reflection (AR) coating
Adjustments	1 click = 13 mm @ 100 m 0.5 in @ 100 yds
Adjustment range	±1 m @ 100 m / ±1 yds @ 100 yds
Dot size	6 MOA ¹
Dot intensity settings	12 settings manually adjusted with rotary switch
Dot color	Red (655 nm ± 10 nm)
Signature	No forward optical signature from the dot beyond 10 meters

Power source

Battery type	One CR2032 Lithium battery (3 V)
Battery life ³	More than 5 years of use at pos. 7

Size (L × W × H)

Sight	63 mm × 43 mm × 41 mm 2.5 in × 1.7 in × 1.6 in
-------	---

Weight

Sight	100 g / 3.5 oz
-------	----------------

Height of optical axis

Sight mounted on rib	14 mm / 0.55 in
----------------------	-----------------

Materials

Sight	High strength aluminum, black to dark gray, non-glare finish
Base plates	Carbon fiber reinforced polymer
Bikini lens covers	Rubber

Environmental specification

Temperature range (operation)	-30 °C to +60 °C / -22 °F to +140 °F
Water resistance	Submersible to 5 m / 16 ft.

1 MOA: Minute Of Angle, 1 MOA ≈ 30 mm at 100 m or ≈ 1 in at 100 yds

2 NVD: Night Vision Device

3 Battery life: Values valid at room temperature for a quality battery

1.2 Overview

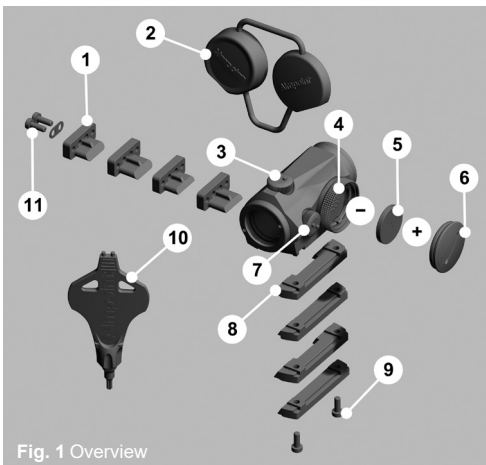


Fig. 1 Overview

1 ADJUSTABLE BASE PLATE
(4 PCS; A / B / C / D)

2 BIKINI LENS COVERS

3 ELEVATION ADJUST. CAP

4 INTENSITY SWITCH

5 BATTERY (CR2032)

6 BATTERY CAP

7 WINDAGE ADJUST. CAP

8 FIXED BASE PLATE
(4 PCS; 01 / 02 / 03 / 04)

9 SCREWS (M3 x 8)

10 TOOL (3 FUNCTIONS)

11 SCREWS (M3 x 8) AND
WASHER

2 OPERATION

WARNING: Ensure the weapon is not loaded and the safety selector is in the "safe" position before attempting to install, remove or perform maintenance.

2.1 Install battery

- 1 Remove the **BATTERY CAP** using the **TOOL**.
- 2 Insert **BATTERY (CR2032)** with the positive end (+) toward the **BATTERY CAP** as can be seen in Fig. 1.

CAUTION: Check that the o-ring of the **BATTERY CAP** is in good condition and in position to ensure there is no water leakage into the battery compartment.

- 3 Turn the **INTENSITY SWITCH** to intensity setting 12 (max.) and tighten the **BATTERY CAP** with the **TOOL**. When resistance is encountered, proceed to tighten until the **BATTERY CAP** comes to a stop.
- 4 Verify the red dot is visible and there is zero gap between the **BATTERY CAP** and the battery compartment.

NOTE: Remove **BATTERY (CR2032)** before putting the sight in storage for extended periods.

2.2 Preparations for mounting

The sight comes with 8 interchangeable **BASE PLATES** to provide a secure mount for most shotgun rib dimensions. Use a caliper to measure the dimensions of the shotgun rib to determine which combination of **BASE PLATES** to use.

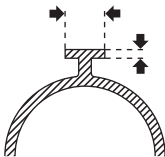
2.3 Placement on shotgun rib

The sight can be mounted anywhere on the shotgun rib depending on personal preference. A typical placement is about 100 mm / 4 in from the forward grip toward the muzzle. Ensure that eye relief is comfortable.



2.4 Base plate selection

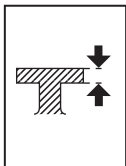
- 1 Measure the **THICKNESS** and the **WIDTH** of the shotgun rib.



- 2 Use the **BASE PLATE SELECTION GUIDE** to determine which combination of base plates are most likely to fit the shotgun rib.

CAUTION: The mounting of any optic onto the shotgun rib may damage the shotgun if the rib is not suitable for handling the extra weight. Consult local dealer/armourer if unsure of the shotgun rib is suitable for mounting of an optic.

Base plate selection guide:



1.3 - 2.4 mm

.05" - .09"



A + 01

B + 01

B + 02

2.4 - 3.6 mm

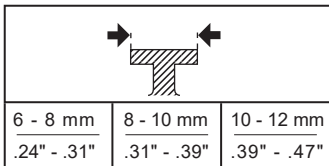
.09" - .14"



C + 03

D + 03

D + 04



6 - 8 mm

.24" - .31"

8 - 10 mm

.31" - .39"

10 - 12 mm

.39" - .47"

2.5 Mount the sight to the shotgun rib

CAUTION: Do not use any thread locking fluid as it may damage the sight housing.

- 1 Install the **FIXED BASE PLATE** (01 / 02 / 03 / 04) to the sight using the **TOOL** (T10 torx). Tighten the **SCREWS** until a light resistance is felt. Proceed to tighten approximately 1/4 turn until fully tightened (approximately 1 Nm of torque).
- 2 Install the **ADJUSTABLE BASE PLATE** (A / B / C / D) to the sight by first placing the **WASHER** in the base plate and then installing the **SCREWS** using the **TOOL** (T10 torx). Do not fully tighten the **SCREWS**.
- 3 Place the sight on the shotgun rib. Press the sight against the shotgun rib (see Fig. 2) and tighten the **SCREWS** of the **ADJUSTABLE BASE PLATE** until fully tightened (approximately 1 Nm of torque). Alternate between the two **SCREWS** to ensure **BASE PLATE** is installed parallel to the sight housing.

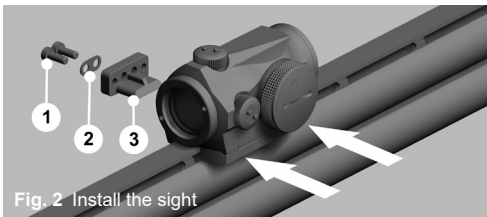


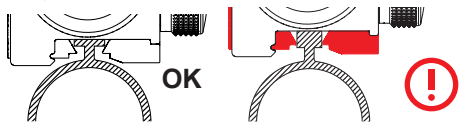
Fig. 2 Install the sight

1 SCREWS

2 WASHER

3 ADJUSTABLE BASE PLATE

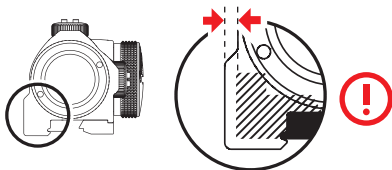
CAUTION: Ensure the **BASE PLATES** clamp around the shotgun rib to provide a secure fit.



CAUTION: Ensure the sight is installed level to the top surface of the rib.

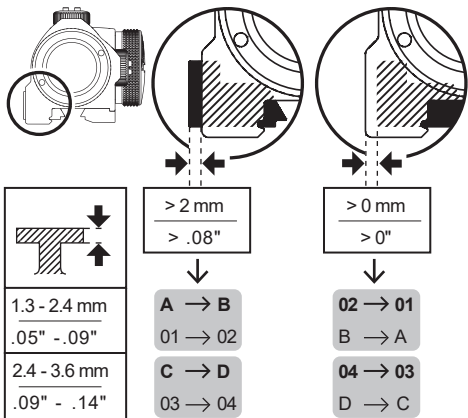


CAUTION: Ensure the **ADJUSTABLE BASE PLATE** is not installed beneath the surface of the sight housing as it will not provide a secure fit.



NOTE: If the **ADJUSTABLE BASE PLATE** is protruding more than 2 mm / .08" from the sight housing, or is positioned beneath the surface of the sight housing, change **BASE PLATES** according to the **BASE PLATE TROUBLESHOOTING GUIDE**.

Base plate troubleshooting guide:



- First try the appropriate **PRIMARY OPTION** in the **BASE PLATE TROUBLE SHOOTING GUIDE**. If this change does not provide a secure fit, try the **SECONDARY OPTION**.

A → B
01 → 02

PRIMARY OPTION

SECONDARY OPTION

- Check that the **SCREWS** of the **ADJUSTABLE BASE PLATE** are fully tightened after initial firing to ensure a secure fit.

2.6 Zeroing

CAUTION: Do not continue to adjust windage and elevation if you encounter resistance. The mechanism can break if over-adjusted.

- 1 Adjust the intensity to a comfortable setting for the red dot to contrast against the target.
- 2 Remove the **ELEVATION ADJUSTMENT CAP** and the **WINDAGE ADJUSTMENT CAP** to access the **ADJUSTMENT SCREWS**.
- 3 Use the knobs on the **ADJUSTMENT CAPS** or the **TOOL** to turn the **ADJUSTMENT SCREWS**.
- 4 Adjust elevation (see Fig. 3):
 - Turn **ELEVATION ADJUSTMENT SCREW** counterclockwise to move point of impact **UP**.
 - Turn **ELEVATION ADJUSTMENT SCREW** clockwise to move point of impact **DOWN**.
- 5 Adjust windage (see Fig. 4):
 - Turn **WINDAGE ADJUSTMENT SCREW** counterclockwise to move point of impact to the **RIGHT**.
 - Turn **WINDAGE ADJUSTMENT SCREW** clockwise to move point of impact to the **LEFT**.

NOTE: Each click of the **ELEVATION ADJUSTMENT SCREW** and the **WINDAGE ADJUSTMENT SCREW** corresponds to a 13 mm movement of the point of impact at 100 m / 0.5 in at 100 yds (or 3 mm at 25 m / 0.11 in at 25 yds).



Fig. 3 Adjust elevation



Fig. 4 Adjust windage

3 EXTREME CONDITIONS

- Extreme heat (moist or dry): no special procedures required.
- Extreme cold: extreme cold might shorten battery life.
- Sea spray, water, mud, snow: ensure the **BATTERY CAP** is tightened. Keep **LENS COVERS** on. Clean lenses and wipe the sight dry after exposure.
- Salt air: no special procedures required.
- High altitudes: no special procedures required.

CAUTION: Never clean the lenses with fingers. Use lens paper/cloth. If lens paper/cloth is not available:

- To clear away debris (sand, grass etc.): blow away the dirt or rinse with clear water.
- To clean lenses: fog the lenses or rinse with clear water and clean them with a soft piece of cloth.

1 INTRODUZIONE

I mirini a punto rosso Aimpoint® sono progettati per essere utilizzati con entrambi gli occhi aperti, un metodo che aumenta notevolmente la consapevolezza della situazione e l'acquisizione del bersaglio. Il punto rosso segue il movimento dell'occhio dell'utente restando fisso sul bersaglio, eliminando la necessità di puntamento.

1.1 Specifiche tecniche

Sistema ottico

Ingrandimento	1X
Emergenza pupillare	Illimitata
Apertura libera	18 mm
Compatibilità con NVD ²	No
Trattamento ottico	Trattamento antiriflesso (AR)
Regolazioni	1 clic = 13 mm a 100 m
Intervallo di regolazione	± 1 m a 100 m
Dimensione del punto	6 MOA ¹
Impostazioni di intensità del punto	12 impostazioni con regolazione manuale tramite interruttore a rotazione
Colore del punto	Rosso (655 nm ± 10 nm)
Firma	Nessuna firma ottica avanzata dal punto oltre i 10 metri

Alimentazione

Tipo di batteria	Una batteria al litio CR2032 (3 V)
Durata della batteria ³	Oltre 5 anni di utilizzo alla pos. 7

Dimensioni (L × P × A)

Mirino	63 mm × 43 mm × 41 mm
--------	-----------------------

Peso

Mirino	100 g
--------	-------

Altezza dell'asse ottico

Mirino montato su bindella	14 mm
-------------------------------	-------

Materiali

Mirino	Alluminio ad alta resistenza, finiture antiriflesso da nero a grigio scuro
Piastre di base	Polimero rinforzato con fibre di carbonio
Coprilenti tipo "bikini"	Gomma

Specifiche ambientali

Intervallo di temperatura (funzionamento)	Da -30 °C a +60 °C
Resistenza all'acqua	Impermeabile fino a 5 m

1 MOA: minuto d'angolo, 1 MOA ≈ 30 mm a 100 m

2 NVD: dispositivo per la visione notturna

3 Durata della batteria: valori validi a temperatura ambiente per una batteria di qualità

1.2 Panoramica

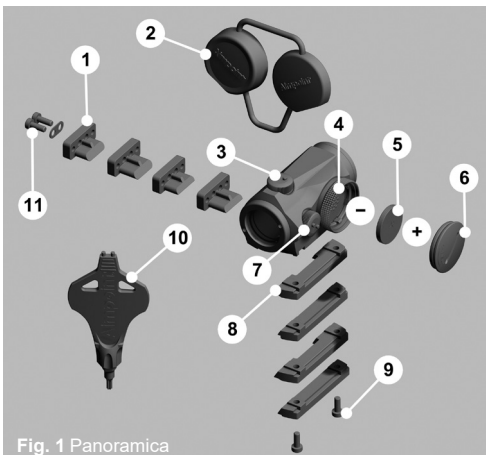


Fig. 1 Panoramica

- | | |
|--|--|
| 1 PIASTRA DI BASE
REGOLABILE
(4 PEZZI; A/B/C/D) | 7 TAPPO DI REGOLAZIONE
DELLA DEVIAZIONE |
| 2 COPRILENTI TIPO "BIKINI" | 8 PIASTRA DI BASE FISSA
(4 PEZZI; 01/02/03/04) |
| 3 TAPPO DI REGOLAZIONE
DELL'ELEVAZIONE | 9 VITI (M3 X 8) |
| 4 INTERRUTTORE
D'INTENSITÀ | 10 STRUMENTO (3
FUNZIONI) |
| 5 BATTERIA (CR2032) | 11 VITI (M3 X 8) E
RONDELLA |
| 6 TAPPO DELLA BATTERIA | |

2 FUNZIONAMENTO

ATTENZIONE: Accertarsi che l'arma non sia carica e che il selettore di sicurezza sia in posizione "sicura" prima di eseguire operazioni di installazione, rimozione o manutenzione.

2.1 Installazione della batteria

- 1 Rimuovere il **TAPPO DELLA BATTERIA** utilizzando lo **STRUMENTO**.
- 2 Inserire la **BATTERIA (CR2032)** con il polo positivo (+) rivolto verso il **TAPPO DELLA BATTERIA**, come illustrato nella Fig. 1.

ATTENZIONE: Controllare che l'O-ring del **TAPPO DELLA BATTERIA** sia in buone condizioni e in posizione corretta, per evitare che l'acqua possa infiltrarsi nel vano della batteria.

- 3 Ruotare l'**INTERRUTTORE DI INTENSITÀ** in corrispondenza dell'impostazione di intensità 12 (massima) e serrare il **TAPPO DELLA BATTERIA** con lo **STRUMENTO**. Se si avverte una resistenza, continuare a serrare il **TAPPO DELLA BATTERIA** finché non si blocca.
- 4 Verificare che il punto rosso sia visibile e che non ci sia alcuno spazio libero tra il **TAPPO DELLA BATTERIA** e il vano della batteria.

ATTENZIONE: Quando il mirino non viene utilizzato per un lungo periodo, rimuovere la **BATTERIA (CR2032)**.

2.2 Preparazioni per il montaggio

Il mirino ha in dotazione 8 **PIASTRE DI BASE** intercambiabili che assicurano un'installazione sicura su bindelle di fucili di varie dimensioni. Per misurare le dimensioni della bindella del fucile e stabilire quale combinazione di **PIASTRE DI BASE** utilizzare, utilizzare un calibro.

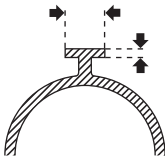
2.3 Posizionamento sulla bindella del fucile

È possibile montare il mirino in qualsiasi punto della bindella del fucile, in base alle proprie preferenze. Un posizionamento standard è a circa 100 mm dall'impugnatura anteriore verso la bocca. Accertarsi che l'emergenza pupillare sia confortevole.



2.4 Scelta della piastra di base


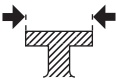
- 1 Misurare lo **SPESSORE** e la **LARGHEZZA** della bindella del fucile.



- 2 Consultare la **GUIDA ALLA SELEZIONE DELLA PIASTRA DI BASE** per stabilire la combinazione di piastre di base più adatte ad essere montate sulla bindella del fucile.

ATTENZIONE: Il montaggio dell'ottica sulla bindella del fucile può danneggiare il fucile se la bindella non è idonea a sostenere il peso supplementare. Per sapere se la bindella del proprio fucile è idonea al montaggio di un'ottica, rivolgersi al rivenditore/fornitore locale di armi.

Guida alla selezione della piastra di base:

				
		6 - 8 mm	8 - 10 mm	10 - 12 mm
1,3 - 2,4 mm	→	A + 01	B + 01	B + 02
2,4 - 3,6 mm	→	C + 03	D + 03	D + 04

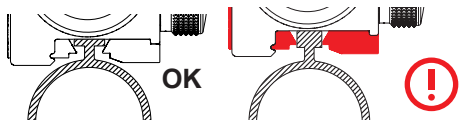
2.5 Installazione del mirino sulla bindella del fucile

ATTENZIONE: Non utilizzare fluidi per il bloccaggio della filettatura perché potrebbero danneggiare l'alloggiamento del mirino.

- 1 Installare la **PIASTRA DI BASE FISSA** (01/02/03/04) sul mirino utilizzando lo **STRUMENTO** (chiave torx T10). Serrare le **VITI** finché non si avverte una leggera resistenza. Continuare a serrare di circa 1/4 di giro finché la vite non è completamente serrata (circa 1 Nm di coppia).
- 2 Installare la **PIASTRA DI BASE REGOLABILE** (A/B/C/D) sul mirino posizionando prima di tutto la **RONDELLA** nella piastra di base e in seguito le **VITI** utilizzando lo **STRUMENTO** (chiave torx T10). Non serrare completamente le **VITI**.
- 3 Posizionare il mirino sulla bindella del fucile. Premere il mirino contro la bindella del fucile (vedere Fig. 2) e serrare le **VITI** della **PIASTRA DI BASE REGOLABILE** finché non sono completamente serrate (circa 1 Nm di coppia). Alternare le due **VITI** per accertarsi che la **PIASTRA DI BASE** sia installata parallelamente all'alloggiamento del mirino.



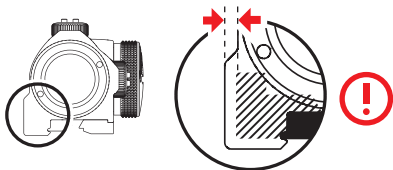
ATTENZIONE: Accertarsi che le **PIASTRE DI BASE** siano fissate alla bindella del fucile in modo da garantire un'installazione sicura.



ATTENZIONE: Accertarsi che il mirino sia installato al livello della superficie superiore della bindella.

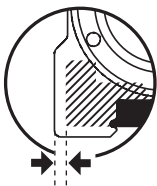
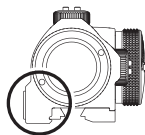


ATTENZIONE: Accertarsi che la **PIASTRA DI BASE REGOLABILE** non sia installata al di sotto della superficie dell'alloggiamento del mirino, altrimenti l'installazione non sarebbe sicura.



ATTENZIONE: Se la **PIASTRA DI BASE REGOLABILE** sporge di oltre 2 mm dall'alloggiamento del mirino o si trova al di sotto della superficie dell'alloggiamento del mirino, modificare le **PIASTRE DI BASE** in base alle istruzioni presenti nella **GUIDA ALLA RISOLUZIONE DEI PROBLEMI DELLE PIASTRE DI BASE**.

Guida alla risoluzione dei problemi delle piastre di base:



1,3 - 2,4 mm
2,4 - 3,6 mm

> 2 mm



A → B
01 → 02

C → D
03 → 04

> 0 mm



02 → 01
B → A

04 → 03
D → C

- Prima di tutto, provare l'opportuna **OPZIONE PRINCIPALE** indicata nella **GUIDA ALLA RISOLUZIONE DEI PROBLEMI DELLE PIASTRE DI BASE**. Nel caso in cui tale modifica non garantisca un'installazione sicura, provare l'**OPZIONE SECONDARIA**.

A → B

OPZIONE PRINCIPALE

01 → 02

OPZIONE SECONDARIA

- Controllare che le **VITI** della **PIASTRA DI BASE REGOLABILE** siano completamente serrate dopo avere eseguito il primo tiro per accertarsi che l'installazione sia sicura.

2.6 Azzeramento

ATTENZIONE: In caso di resistenza, non continuare a regolare deviazione ed elevazione. L'eccessiva regolazione potrebbe rompere il meccanismo.

- 1 Regolare l'intensità scegliendo un'impostazione confortevole in modo che il punto rosso sia in contrasto con il bersaglio.
- 2 Rimuovere il **TAPPO DI REGOLAZIONE DELL'ELEVAZIONE** e il **TAPPO DI REGOLAZIONE DELLA DEVIAZIONE** per accedere alle **VITI DI REGOLAZIONE**.
- 3 Utilizzare le manopole poste sui **TAPPI DI REGOLAZIONE** o lo **STRUMENTO** per ruotare le **VITI DI REGOLAZIONE**.
- 4 Regolare l'elevazione (vedere Fig. 3):
 - Per spostare verso l'**ALTO** il punto di impatto, ruotare in senso antiorario la **VITE DI REGOLAZIONE DELL'ELEVAZIONE**.
 - Per spostare verso il **BASSO** il punto di impatto, ruotare in senso orario la **VITE DI REGOLAZIONE DELL'ELEVAZIONE**.

5 Regolare la deviazione (vedere Fig. 4):

- Per spostare verso **DESTRA** il punto di impatto, ruotare in senso antiorario la **VITE DI REGOLAZIONE DELLA DEVIAZIONE**.
- Per spostare verso sinistra il punto di impatto, ruotare in senso orario la **VITE DI REGOLAZIONE DELLA DEVIAZIONE**.

ATTENZIONE: Ciascun intervallo di regolazione della **VITE DI REGOLAZIONE DELL'ELEVAZIONE** e della **VITE DI REGOLAZIONE DELLA DEVIAZIONE** corrisponde a uno spostamento di 13 mm del punto di impatto a 100 m (o 3 mm a 25 m).



Fig. 3 Regolazione dell'elevazione



Fig. 4 Regolazione della deviazione

3 CONDIZIONI ESTREME

- Caldo estremo (umido o secco): nessuna procedura particolare richiesta.
- Freddo estremo: potrebbe ridurre la durata della batteria.
- Spruzzi d'acqua di mare, acqua, fango, neve: accertarsi che il **TAPPO DELLA BATTERIA** sia ben serrato. Non rimuovere i **COPRILENTI**. Pulire le lenti e asciugare il mirino in seguito all'esposizione.
- Aria salmastra: nessuna procedura particolare richiesta.
- Alitudini elevate: nessuna procedura particolare richiesta.

ATTENZIONE: Non pulire mai le lenti con le dita.

Utilizzare panni di carta o tessuto per lenti. In assenza di panni di carta o tessuto:

- Per rimuovere i detriti (sabbia, erba ecc.): soffiare via lo sporco o sciacquare con acqua pulita.
- Per pulire le lenti: usare del vapore o sciacquare le lenti con acqua pulita e pulire con un panno morbido.

FRANÇAIS

1 PRÉSENTATION

Les viseurs Aimpoint® à point rouge sont conçus pour une utilisation les deux yeux ouverts, ce qui permet un meilleur champ de vision et une meilleure acquisition de la cible.

Le point rouge suit les mouvements de l'œil en restant fixe sur la cible, ce qui élimine le besoin de centrage.

1.1 Caractéristiques techniques

Système optique

Grossissement	1X
Distance oculaire	Illimitée
Ouverture utile	18 mm
Compatibilité avec NVD ²	Non
Revêtement optique	Traitement anti-reflets (AR)
Réglages	1 clic = 13 mm @ 100 m
Plage de réglage	±1 m @ 100 m
Taille du point	6 MOA ¹
Réglages d'intensité du point	12 réglages ajustés manuellement avec un commutateur rotatif
Couleur du point	Rouge (655 nm ± 10 nm)
Signature	Aucune signature optique à l'avant du point au-delà de 10 mètres

Alimentation

Type de pile	Une pile au lithium CR2032 (3 V)
Durée de vie des piles ³	Plus de cinq ans en utilisation en pos. 7

Dimensions (Long. x Larg. x Haut)

Visueur	63 mm × 43 mm × 41 mm
---------	-----------------------

Poids

Visueur	100 g
---------	-------

Hauteur de l'axe optique

Visueur monté sur glissière	14 mm
-----------------------------	-------

Matériaux

Visueur	Aluminium haute résistance, noir à gris sombre, mat
Plaque de base	Polymère renforcé de fibres de carbone
Protège-lentilles	Caoutchouc

Caractéristiques environnementales

Plage de température (fonctionnement)	-30 °C à +60 °C
Immersion	Étanche à 5 m

1 MOA : Minute d'angle, 1 MOA ≈ 30 mm à 100 mètres

2 NVD : Dispositif de vision nocturne

3Durée de vie générale des piles : Valeurs valides à température ambiante pour une pile de qualité

1.2 Présentation

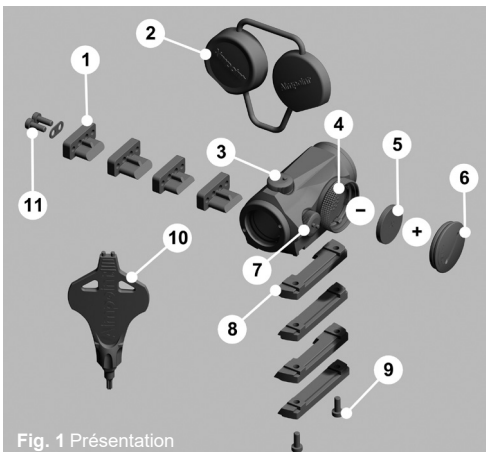


Fig. 1 Présentation

1 PLAQUE DE BASE
RÉGLABLE
(4 PCES : A / B / C / D)

2 PROTÈGE-LENTILLES

3 CACHE DU RÉGLAGE
EN SITE

4 COMMUTATEUR
D'INTENSITÉ

5 PILE (CR2032)

6 COUVERCLE DE
LOGEMENT DE LA PILE

7 RÉGLAGE AZIMUT.
CACHE

8 PLAQUE DE BASE FIXE
(4 PCES : 01 / 02 / 03 / 04)

9 VIS (M3 x 8)

10 OUTIL (3 FONCTIONS)

11 VIS (M3 x 8) ET
RONDELLE

2 FONCTIONNEMENT

ATTENTION: S'assurer que l'arme est déchargée et que le sélecteur se trouve en position "sûreté" avant de procéder au montage, au retrait ou à l'entretien.

2.1 Mise en place de la pile

- 1 Retirez le **COUVERCLE DE LA BATTERIE** à l'aide de l'**OUTIL**.
- 2 Introduisez la **PILE (CR2032)** en orientant le pôle positif (+) vers le **COUVERCLE** comme illustré sur la Fig. 1.

ATTENTION: Contrôlez la présence et le bon état du joint torique du **COUVERCLE DE LOGEMENT DE LA PILE** pour éviter toute infiltration d'eau dans le compartiment.

- 3 Positionnez le **COMMUTATEUR D'INTENSITÉ** sur le réglage d'intensité¹² (max.) et serrez le **COUVERCLE DE LA BATTERIE** à l'aide de l'**OUTIL**. Lorsque vous rencontrez une résistance, serrez jusqu'à ce que le **COUVERCLE DE LA BATTERIE** arrive en butée.
- 4 Vérifiez que le point rouge est visible et qu'il n'y a aucun jeu entre le **COUVERCLE DE LA BATTERIE** et le compartiment.

ATTENTION: Retirez la **BATTERIE (CR2032)** avant de ranger le viseur pendant une période prolongée.

2.2 Préparations avant le montage

Le viseur est livré avec 8 **PLAQUES DE BASE** interchangeables pour un montage solide sur la plupart des glissières de fusils. Utilisez un pied à coulisse pour mesurer les dimensions de la glissière et déterminer la combinaison de **PLAQUES DE BASE** à utiliser.

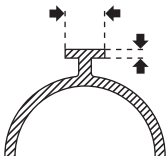
2.3 Positionnement sur la glissière du fusil

Le viseur peut être monté sur toute la longueur de la glissière, selon les préférences de l'utilisateur. Il est généralement positionné à environ 100 mm de la prise avant, vers le canon. Vérifiez que la distance oculaire est confortable.



2.4 Sélection des plaques de base


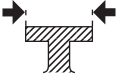
1 Mesurez l'**ÉPAISSEUR** et la **LARGEUR** de la glissière du fusil.



- 2 Utilisez le **GUIDE DE SÉLECTION DES PLAQUES DE BASE** pour déterminer la combinaison de plaques la plus adaptée à la glissière du fusil.

ATTENTION: Le montage d'une optique sur la glissière du fusil peut endommager le fusil si la glissière n'est pas adaptée pour supporter un poids supplémentaire. Consultez votre revendeur/armurier local si vous n'êtes pas certain que la glissière est adaptée au montage d'une optique.

Guide de sélection des plaques de base :

			
	6 - 8 mm	8 - 10 mm	10 - 12 mm
1,3 - 2,4 mm →	A + 01	B + 01	B + 02
2,4 - 3,6 mm →	C + 03	D + 03	D + 04

2.5 Montage du viseur sur la glissière du fusil

ATTENTION: Ne pas appliquer de frein-filet car cela pourrait endommager le boîtier du viseur.

- 1 Installez la **PLAQUE DE BASE FIXE** (01 / 02 / 03 / 04) sur le viseur à l'aide de l'**OUTIL** (Torx T10). Serrez les **VIS** jusqu'à sentir une légère résistance. Serrez encore environ 1/4 de tour jusqu'à serrage complet (torque env. 1 Nm).
- 2 Installez la **PLAQUE DE BASE RÉGLABLE** (A / B / C / D) sur le viseur en plaçant d'abord la **RONDELLE** dans la plaque de base puis en installant les **VIS** à l'aide de l'**OUTIL** (Torx T10). Ne serrez pas complètement les **VIS**.
- 3 Placez le viseur sur la glissière du fusil. Appuyez le viseur contre la glissière du fusil (voir Fig. 2) et serrez les **VIS** de la **PLAQUE DE BASE RÉGLABLE** jusqu'à serrage complet (couple environ 1 Nm). Serrez alternativement les deux **VIS** pour assurer un montage de la **PLAQUE DE BASE** parallèle au boîtier du viseur.



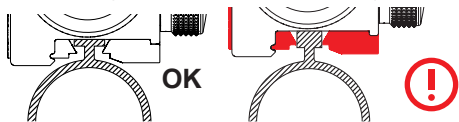
Fig. 2 Installation du viseur

1 VIS

2 RONDELLE

3 PLAQUE DE BASE
RÉGLABLE

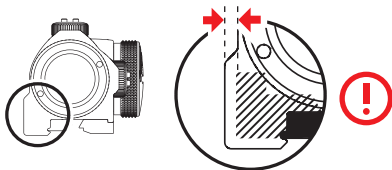
ATTENTION: Vérifiez que les **PLAQUES DE BASE** enserrant la glissière pour assurer un montage solide.



ATTENTION: Vérifiez que le viseur est installé de niveau avec la surface supérieure de la glissière.

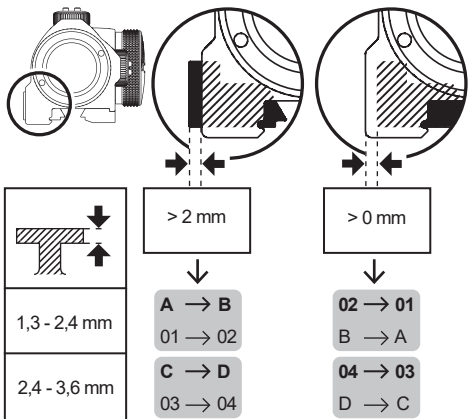


ATTENTION: Vérifiez que la **PLAQUE DE BASE RÉGLABLE** n'est pas installée en dessous de la surface du boîtier du viseur car le montage manquerait alors de solidité.



ATTENTION: Si la **PLAQUE DE BASE RÉGLABLE** dépasse de plus de 2 mm du boîtier du viseur ou si elle est positionnée en dessous de la surface de celui-ci, changez les **PLAQUES DE BASE** conformément au **GUIDE DE RÉOLUTION DES PROBLÈMES POUR LES PLAQUES DE BASE.**

Guide de résolution de problèmes pour les plaques de base :



- Dans un premier temps, essayez la **PREMIÈRE OPTION** proposée pour le cas concerné dans le **GUIDE DE RÉOLUTION DES PROBLÈMES POUR LES PLAQUES DE BASE**. Si malgré la modification, le montage manque toujours de solidité, essayez la **DEUXIÈME OPTION**.

A → B

PREMIÈRE OPTION

01 → 02

DEUXIÈME OPTION

- Vérifiez que les **VIS** de la **PLAQUE RÉGLABLE** sont totalement serrées après le premier tir pour assurer un montage solide.

2.6 Zérotage

ATTENTION: Interrompez le réglage en site et en azimut au moindre signe de résistance. Le mécanisme peut rompre s'il est ajusté de façon excessive.

- 1 Réglez l'intensité de façon à ce que le point rouge soit bien visible sur la cible.
- 2 Pour accéder aux **VIS DE RÉGLAGE**, retirez le **CACHE DE RÉGLAGE EN SITE** et le **CACHE DE RÉGLAGE EN AZIMUT**.
- 3 Utilisez les boutons des **CACHES DE RÉGLAGE** ou l'**OUTIL** pour faire tourner les **VIS DE RÉGLAGE**.
- 4 Réglage en site (voir Fig. 3) :
 - Tournez la **VIS DE RÉGLAGE EN SITE** dans le sens inverse des aiguilles d'une montre pour **RELEVER** le point d'impact.
 - Tournez la **VIS DE RÉGLAGE EN SITE** dans le sens des aiguilles d'une montre pour **ABAISSER** le point d'impact.

5 Réglage en azimut (voir Fig. 4) :

- Tournez la **VIS DE RÉGLAGE EN AZIMUT** dans le sens inverse des aiguilles d'une montre pour déplacer le point d'impact **VERS LA DROITE**.
- Tournez la **VIS DE RÉGLAGE EN AZIMUT** dans le sens des aiguilles d'une montre pour déplacer le point d'impact vers la **GAUCHE**.

ATTENTION: Chaque « clic » de la **VIS DE RÉGLAGE EN SITE** et de la **VIS DE RÉGLAGE EN AZIMUT** correspond à un déplacement de 13 mm du point d'impact à 100 m (ou 3 mm à 25 m).



3 CONDITIONS EXTRÊMES

- Chaleur extrême (humide ou sèche) : aucune mesure particulière n'est à observer.
- Froid extrême : peut raccourcir la durée de vie des batteries.
- Embruns, eau, boue, neige : vérifiez que le **COUVERCLE DE LOGEMENT DE LA PILE** est bien positionné. Laissez le **PROTÈGE-LENTILLES** en place. Nettoyez les lentilles et essuyez le viseur après exposition.
- Air salé : aucune mesure particulière n'est à observer.
- Grande altitude : aucune mesure particulière n'est à observer.

ATTENTION: Ne nettoyez jamais les lentilles avec les doigts. Utilisez un chiffon/papier prévu à cet effet. À défaut de chiffon/papier spécial pour les lentilles :

- Pour retirer les débris (sable, herbe etc.) : soufflez dessus ou rincez à l'eau claire.
- Pour nettoyer les lentilles : embuez les lentilles ou rincez-les à l'eau claire et séchez-les avec un chiffon doux et propre.

1 PRESENTACIÓN

Los visores de punto rojo Aimpoint® están diseñados para el método de “los dos ojos abiertos”, que mejora en gran medida la conciencia situacional y la de adquisición de blancos. El punto rojo sigue el movimiento del ojo del usuario mientras permanece fijo en el blanco, poniendo fin a cualquier necesidad de centrado.

1.1 Especificación técnica

Sistema óptico

Aumentos	1X
Distancia focal	Ilimitada
Apertura clara	18 mm
Compatibilidad con NVD ²	No
Revestimiento óptico	Revestimiento antirreflectante (AR)
Ajustes	1 clic = 13 mm a 100 m
Rango de ajuste	±1 m a 100 m
Tamaño de punto	6 MOA ¹
Ajustes de intensidad del punto	12 niveles de ajuste manual con conmutador giratorio
Color del punto	Rojo (655 nm ± 10 nm)
Firma	No hay firma óptica hacia delante desde el punto más allá de 10 metros

Fuente de alimentación

Tipo de batería	Una batería de litio CR2032 (3 V)
Duración de la batería ³	Más de 5 años de uso en la pos. 7

Tamaño (L × An × Al)

Visor	63 mm × 43 mm × 41 mm
-------	-----------------------

Peso

Visor	100 g
-------	-------

Altura del eje óptico

Visor montado en la costilla	14 mm
------------------------------	-------

Materiales

Visor	Aluminio de alta resistencia, de negro a gris oscuro, acabado mate
Placas base	Polímero reforzado con fibra de carbono
Tapa de objetivo Bikini	Goma

Especificaciones medioambientales

Rango de temperatura (funcionamiento)	-30 °C a +60 °C
Resistencia al agua	Sumergible hasta 5 m

1 MOA: (minuto de ángulo) 1 MOA ≈ 30 mm a 100 metros

2 NVD: Equipo de visión nocturna

3 Duración de la batería: Valores válidos a temperatura ambiente para una batería de calidad

1.2 Visión general

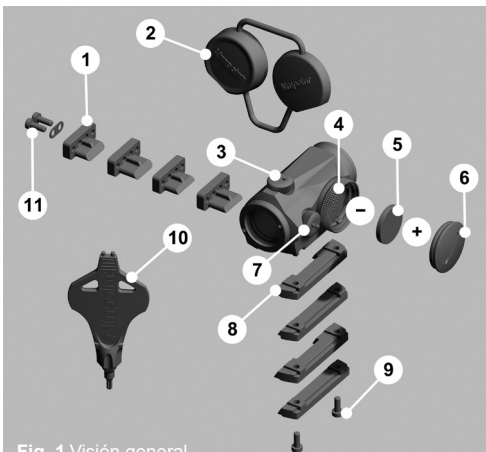


Fig. 1 Visión general

1 PLACA BASE AJUSTABLE
(4 UD.; A / B / C / D)

2 TAPAS DE OBJETIVO
BIKINI

3 AJUSTE DE ELEVACIÓN.
TAPA

4 CONMUTADOR DE
INTENSIDAD

5 BATERÍA (CR2032)

6 TAPA DE LA BATERÍA

7 AJUSTE DE DERIVA. TAPA

8 PLACA BASE FIJA
(4 UD.; 01 / 02 / 03 / 04)

9 TORNILLOS (M3 x 8)

10 HERRAMIENTA (3
FUNCIONES)

11 TORNILLOS (M3 x 8) Y
ARANDELA

2 FUNCIONAMIENTO

ADVERTENCIA: Asegúrese de que el arma esté descargada y de que el selector de seguridad esté en la posición de "seguridad" antes de intentar instalar, retirar o realizar el mantenimiento.

2.1 Instale la batería

- 1 Retire la **TAPA DE LA BATERÍA** utilizando la **HERRAMIENTA**.
- 2 Inserte la **BATERÍA (CR2032)** con el polo positivo (+) en dirección a la **TAPA DE LA BATERÍA** como se observa en Fig. 1.

PRECAUCIÓN: Compruebe que la junta tórica de la **TAPA DE LA BATERÍA** esté en buen estado y que esté en su posición para garantizar que no haya fugas de agua en el compartimento de la batería.

- 3 Haga girar el **CONMUTADOR DE INTENSIDAD** hasta el ajuste de intensidad 12 (máx.) y apriete la **TAPA DE LA BATERÍA** con la **HERRAMIENTA**. Cuando encuentre resistencia, siga apretando hasta que la **TAPA DE LA BATERÍA** llegue a un tope.
- 4 Compruebe que el punto rojo esté visible y que no quede nada de espacio entre la **TAPA DE LA BATERÍA** y el compartimento de la batería.

NOTA: Retire la **BATERÍA (CR2032)** antes de guardar el visor durante periodos prolongados.

2.2 Preparativos para el montaje

El visor viene con 8 **PLACAS BASE** intercambiables para proporcionar un montaje seguro para la mayoría de dimensiones del nervio de la escopeta. Utilice un calibre para medir las dimensiones del nervio de la escopeta para determinar qué combinación de **PLACAS BASE** utilizar.

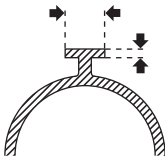
2.3 Colocación del nervio de la escopeta

El visor se puede montar en cualquier lugar del nervio de la escopeta en función de la preferencia personal. Una colocación habitual es a unos 100 mm de la empuñadura delantera hacia la boca. Asegúrese de que la distancia focal le resulte cómoda.



2.4 Selección de la placa base


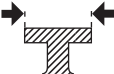
1 Mida el **GROSOR** y la **ANCHURA** del nervio de la escopeta.



- 2 Utilice la **GUÍA DE SELECCIÓN DE PLACA BASE** (consulte la parte posterior de este manual) para determinar qué combinación de placa base es más probable que encaje en la costilla de la escopeta.

PRECAUCIÓN: El montaje de cualquier óptica sobre el nervio de la escopeta puede dañar la escopeta si el nervio no es apto para soportar el peso extra. Consulte con su distribuidor/armero local si no está seguro de si el nervio de la escopeta es adecuado para el montaje de una óptica.

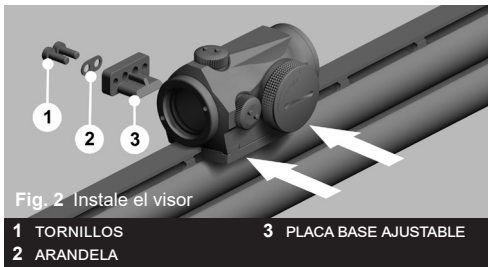
Guía de selección de la placa base:

			
1,3 - 2,4 mm	6 - 8 mm	8 - 10 mm	10 - 12 mm
2,4 - 3,6 mm	A + 01	B + 01	B + 02
	C + 03	D + 03	D + 04

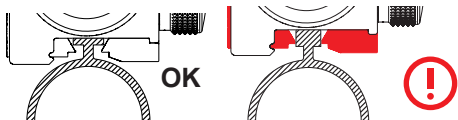
2.5 Monte el visor en el nervio de la escopeta

PRECAUCIÓN: No utilice ningún líquido de bloqueo de roscas, ya que puede dañar el alojamiento del visor.

- 1 Instale la **PLACA BASE FIJA** (01 / 02 / 03 / 04) en el visor utilizando la **HERRAMIENTA** (T10 torx). Apriete los **TORNILLOS** hasta que encuentre una ligera resistencia. Proceda a apretar aproximadamente 1/4 de vuelta hasta que esté totalmente apretado (aproximadamente 1 Nm de par de torsión).
- 2 Instale la **PLACA BASE AJUSTABLE** (A / B / C / D) en el visor colocando primero la **ARANDELA** en la placa base y luego instalando los **TORNILLOS** utilizando la **HERRAMIENTA** (T10 torx). No apriete los **TORNILLOS** al máximo.
- 3 Coloque el visor en el nervio de la escopeta Empuje el visor contra el nervio de la escopeta (consulte Fig. 2) y apriete los **TORNILLOS** de la **PLACA BASE AJUSTABLE** hasta que estén totalmente apretados (aproximadamente 1 Nm de par de torsión). Alterne entre los dos **TORNILLOS** para asegurarse de que la **PLACA BASE** esté instalada paralela a la carcasa del visor.



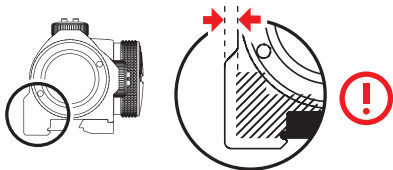
PRECAUCIÓN: Asegúrese de que las **PLACAS BASE** queden bien sujetas sobre el nervio de la escopeta para proporcionar un ajuste seguro.



PRECAUCIÓN: Asegúrese de que el visor esté instalado a nivel de la superficie superior del nervio.

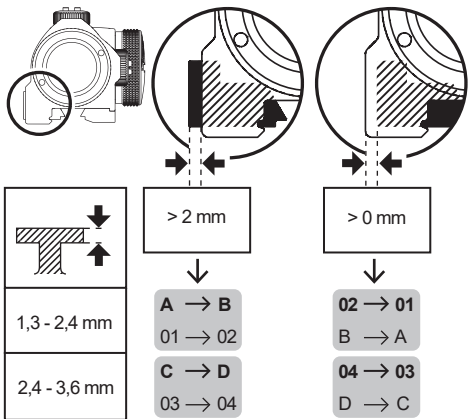


PRECAUCIÓN: Asegúrese de que la **PLACA BASE AJUSTABLE** no esté instalada debajo de la superficie de la carcasa del visor, ya que su ajuste no será seguro.



NOTA: Si la **PLACA BASE AJUSTABLE** sobresale más de 2 mm de la carcasa del visor o queda colocada debajo de la superficie de la carcasa del visor, sustituya las **PLACAS BASE** según las indicaciones de la **GUÍA DE RESOLUCIÓN DE PROBLEMAS CON LA PLACA BASE**.

Guía de resolución de problemas con la placa base:



- Primero pruebe la **PRIMERA OPCIÓN** de la **GUÍA DE RESOLUCIÓN DE PROBLEMAS CON LA PLACA BASE**. Si con el cambio no logra un ajuste seguro, pruebe la **SEGUNDA OPCIÓN**.

A → B

PRIMERA OPCIÓN

01 → 02

SEGUNDA OPCIÓN

- Compruebe que los **TORNILLOS** de la **PLACA BASE AJUSTABLE** estén bien apretados tras el disparo inicial para garantizar un ajuste seguro.

2.6 Puesta a cero

PRECAUCIÓN: No siga ajustando la elevación y deriva si encuentra resistencia. El mecanismo se puede romper si está demasiado ajustado.

- 1 Ajuste la intensidad a un nivel cómodo para que el punto rojo contraste con el objetivo.
- 2 Retire la **TAPA DE AJUSTE DE LA ELEVACIÓN** y la **TAPA DE AJUSTE DE LA DERIVA** para acceder a los **TORNILLOS DE AJUSTE**.
- 3 Utilice las perillas de las **TAPAS DE AJUSTE** o la **HERRAMIENTA** para girar los **TORNILLOS DE AJUSTE**.
- 4 Ajuste la elevación (consulte Fig. 3):
 - Para mover el punto de impacto hacia **ARRIBA**, gire el **TORNILLO DE AJUSTE DE LA ELEVACIÓN** hacia la izquierda.
 - Para mover el punto de impacto hacia **ABAJO**, gire el **TORNILLO DE AJUSTE DE LA ELEVACIÓN** hacia la derecha.
- 5 Ajuste la deriva (consulte Fig. 4):
 - Para mover el punto de impacto hacia la **DERECHA**, gire el **TORNILLO DE AJUSTE DE LA DERIVA** hacia la izquierda.
 - Para mover el punto de impacto hacia la **IZQUIERDA**, **GIRE EL TORNILLO DE AJUSTE DE LA DERIVA** hacia la derecha.

NOTA: Cada clic del **TORNILLO DE AJUSTE DE LA ELEVACIÓN** y del **TORNILLO DE AJUSTE DE LA DERIVA** se corresponde con un movimiento de 13 mm del punto de impacto a 100 m (o 3 mm a 25 m).



Fig. 3 Ajuste de la elevación



Fig. 4 Ajuste la deriva

3 CONDICIONES EXTREMAS

- Calor extremo (húmedo o seco): no se requieren procedimientos especiales.
- El frío extremo puede reducir la vida útil de la batería.
- Espuma de mar, agua, barro y nieve: asegúrese de que la **TAPA DE LA BATERÍA** esté bien apretada. Mantenga las **TAPAS DE LOS OBJETIVOS** puestas. Limpie los objetivos y seque el visor con un paño tras la exposición.
- Aire salado: no se requieren procedimientos especiales.
- Altitudes elevadas: no se requieren procedimientos especiales.

PRECAUCIÓN: Nunca limpie los objetivos con los dedos. Utilice un papel o paño para objetivos. Si no dispone de papel o paño para objetivos:

- Para eliminar cualquier resto (arena, hierba, etc.): retire la suciedad soplando o enjuagando con agua limpia.
- Para limpiar los objetivos: empañe los objetivos o enjuáguelos con agua limpia y límpielos con un paño suave.

DEUTSCH

1 PRÄSENTATION

Leuchtpunktvisiere von Aimpoint® sind für das „Zwei-offene-Augen“-Prinzip ausgelegt, durch welches Situationsbewusstsein und Zielerfassung deutlich verbessert werden. Der Leuchtpunkt folgt beim Anvisieren eines Ziels den Bewegungen des Benutzerauges. Ein Zentrieren ist somit nicht mehr erforderlich.

1.1 Technische Angaben

Optisches System

Vergrößerung	1X
Augenabstand	Unbegrenzt
Offene Blende	18 mm
Kompatibel mit NSG ²	Nein
Optische Beschichtung	Antireflexions (AR)- Beschichtung
Anpassungen	1 Klick = 13 mm auf 100 m
Anpassungsbereich	±1 m auf 100 m
Punktgröße	6 MOA ¹
Punktintensitätseinstellungen	12 mit dem Drehschalter manuell angepasste Einstellungen
Punktfarbe	Rot (655 nm ± 10 nm)

Signatur	Keine optische Vorwärtssignatur vom Punkt jenseits von 10 Metern
----------	--

Stromquelle

Batterietyp	Eine CR2032 Lithiumbatterie (3 V)
Batterielebensdauer ³	Über 5 Jahre bei Gebrauch in Pos. 7

Abmessungen (L x B x H)

Visier	63 mm × 43 mm × 41 mm
--------	-----------------------

Gewicht

Visier	100 g
--------	-------

Höhe der optischen Achse

Visier an Laufschiene montiert	14 mm
--------------------------------	-------

Materialien

Visier	Hochfestes Aluminium, schwarz bis dunkelgrau, nicht-reflektierendes Finish
Basisplatten	Kohlenstofffaserverstärktes Polymer
Bikinilinsendeckel	Gummi

Umweltdaten

(Betriebs-)Temperaturbereich	-30°C bis +60°C
------------------------------	-----------------

Wasserbeständigkeit

Wasserbeständig bis zu
5 m

1 MOA: Winkelminute (Minute of Angle), 1 MOA \approx 30 mm auf 100 Meter

2 NSG: Nachtsichtgerät

3 Batterielevensdauer: Werte gelten bei Raumtemperatur und hochwertiger Batterie

1.2 Übersicht

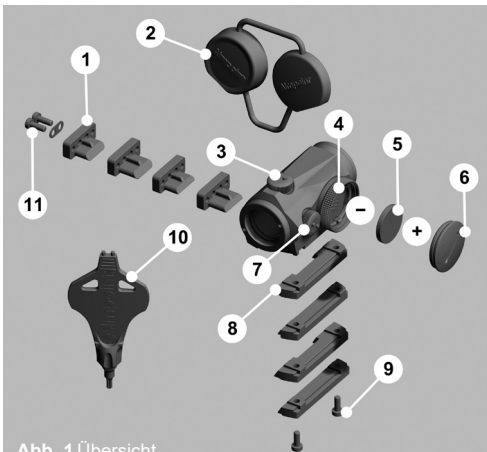


Abb. 1 Übersicht

1 VERSTELLBARE
BASISPLATTE
(4 TEILE; A / B / C / D)

2 BIKINILINSENDECKEL

3 HÖHENVERSTELLKAPPE

4 INTENSITÄTSSCHALTER

5 BATTERIE (CR2032)

6 BATTERIEDECKEL

7 SEITENVERSTELLKAPPE

8 FESTE BASISPLATTE
(4 TEILE; 01 / 02 / 03 / 04)

9 SCHRAUBEN (M3 x 8)

10 WERKZEUG (3
FUNKTIONEN)

11 SCHRAUBEN (M3 x 8)

UND UNTERLEGSCHIEBE

2 BETRIEB

ACHTUNG: Vergewissern Sie sich stets, dass die Waffe vor dem Einbau oder Entfernen von Teilen bzw. der Wartung entladen und gesichert ist.

2.1 Batterieeinbau

- 1 Entfernen Sie den **BATTERIEDECKEL** mit dem **WERKZEUG**.
- 2 Setzen Sie die **BATTERIE (CR2032)** mit dem Pluspol (+) zum **BATTERIEDECKEL** hin ein, wie in Abb. 1 zu sehen ist.

WARNUNG: Prüfen Sie, dass der O-Ring **DES BATTERIEDECKELS** in einem guten Zustand ist und derart eingesetzt wurde, dass kein Wasser in das Batteriefach eindringen kann.

- 3 Drehen Sie den **INTENSITÄTSSCHALTER** auf Intensitätseinstellung 12 (max.) und ziehen Sie **DEN BATTERIEDECKEL** mit dem **WERKZEUG** fest. Wenn Sie einen Widerstand spüren, ziehen Sie den **BATTERIEDECKEL** fest, bis er sich nicht mehr weiter festziehen lässt.
- 4 Stellen Sie sicher, dass der Leuchtpunkt sichtbar ist und kein Zwischenraum zwischen dem **BATTERIEDECKEL** und dem Batteriefach ist.

HINWEIS: Entfernen Sie die **BATTERIE (CR2032)**, bevor Sie das Visier für einen längeren Zeitraum einlagern.

2.2 Montagevorbereitungen

Das Visier wird mit 8 austauschbaren **BASISPLATTEN** geliefert, um eine sichere Montage für die meisten Schrotflintenlaufschienenabmessungen bereitzustellen. Verwenden Sie zur Abmessung der Schrotflintenlaufschiene einen Messschieber, um herauszufinden, welche Kombination aus **BASISPLATTEN** verwendet werden muss.

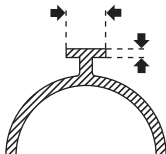
2.3 Anbringung auf der Schrotflintenlaufschiene

Das Visier kann je nach persönlicher Präferenz an einer beliebigen Stelle an der Schrotflintenlaufschiene montiert werden. Eine übliche Position ist etwa 100 mm von dem Vorwärtsgriff in Richtung des Laufs. Stellen Sie sicher, dass der Augenabstand komfortabel ist.



2.4 Basisplattenauswahl


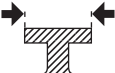
- 1 Messen Sie die **DICKE** und die **BREITE** der Schrotflintenlaufschiene ab.



- 2 Ziehen Sie die **DEN LEITFADEN ZUR BASISPLATTENAUSWAHL** (siehe Rückseite dieser Anleitung) heran, um festzulegen, welche Kombination aus Basisplatten am wahrscheinlichsten auf die Schrotflintenlaufschiene passt.

WARNUNG: Die Montage eines Visiers auf die Schrotflintenlaufschiene kann die Schrotflinte beschädigen, wenn die Laufschiene nicht für das Tragen des zusätzlichen Gewichts geeignet ist. Wenden Sie sich an Ihren lokalen Händler/Waffenschmied, wenn Sie sich nicht sicher sind, ob die Schrotflintenlaufschiene für die Montage eines Visiers geeignet ist.

Leitfaden zur Basisplattenauswahl:

			
1,3 - 2,4 mm	6 - 8 mm	8 - 10 mm	10 - 12 mm
2,4 - 3,6 mm	A + 01	B + 01	B + 02
	C + 03	D + 03	D + 04

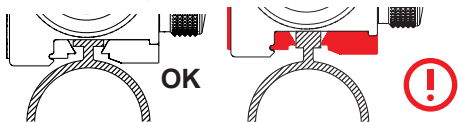
2.5 Montieren Sie das Visier auf der Schrotflintenlaufschiene.

WARNUNG: Verwenden Sie keinen Schraubensicherungslack, da dieser das Visiergehäuse beschädigen kann.

- 1 Bringen Sie die **FESTE BASISPLATTE** (01 / 02 / 03 / 04) mit dem **WERKZEUG** (T10 torx) an dem Visier an. Ziehen Sie die **SCHRAUBEN** fest, bis Sie einen leichten Widerstand spüren. Ziehen Sie die Schrauben um etwa 1/4 Drehung weiter an, bis diese vollständig angezogen sind (ca. 1 Nm Drehmoment).
- 2 Bringen Sie die **VERSTELLBARE BASISPLATTE** (A / B / C / D) an dem Visier an, indem Sie zuerst die **UNTERLEGSSCHEIBE** auf der Basisplatte platzieren und dann die **SCHRAUBEN** mit dem **WERKZEUG** (T10 torx) anbringen. Ziehen Sie die **SCHRAUBEN** nicht vollständig an.
- 3 Platzieren Sie das Visier auf der Schrotflintenlaufschiene. Drücken Sie das Visier gegen die Schrotflintenlaufschiene (siehe Abb. 2) und ziehen Sie die **SCHRAUBEN** der verstellbaren **BASISPLATTE** an, bis sie vollständig angezogen sind (etwa 1 Nm Drehmoment). Wechseln Sie beim Anziehen zwischen den beiden **SCHRAUBEN** ab, um sicherzustellen, dass die **BASISPLATTE** parallel zu dem Visiergehäuse angebracht ist.



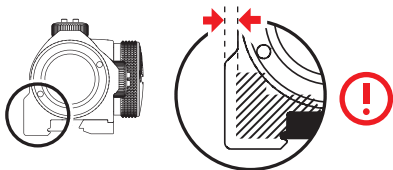
WARNUNG: Stellen Sie sicher, dass die **BASISPLATTEN** die Schrotflintenlaufschiene festklemmen, um einen sicheren Halt zu garantieren.



WARNUNG: Stellen Sie sicher, dass das Visier waagrecht auf der Laufschiene angebracht ist.

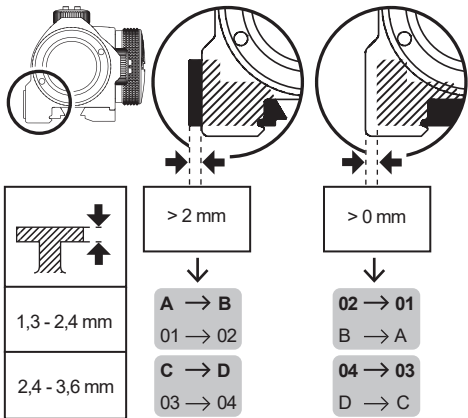


WARNUNG: Stellen Sie sicher, dass die **VERSTELLBARE BASISPLATTE** nicht unterhalb der Oberfläche des Visiergehäuses angebracht ist, da dies keinen sicheren Halt garantiert.



HINWEIS: Wenn die **VERSTELLBARE BASISPLATTE** mehr als 2 mm vom Visiergehäuse hervorsteht oder unter der Oberfläche des Visiergehäuses positioniert ist, sind die **BASISPLATTEN** gemäß der **FEHLERBEHEBUNGSANLEITUNG FÜR DIE BASISPLATTE** auszutauschen.

Fehlerbehebungsanleitung für die Basisplatte:



- Versuchen Sie zuerst die entsprechende **ERSTE OPTION** in der **FEHLERBEHEBUNGSANLEITUNG FÜR DIE BASISPLATTE**. Wenn diese Veränderung nicht für einen sicheren Halt sorgt, versuchen Sie die **ZWEITE OPTION**.

A → B **ERSTE OPTION**
01 → 02 **ZWEITE OPTION**

- Überprüfen Sie, dass die **SCHRAUBEN** der **VERSTELLBAREN BASISPLATTE** nach dem ersten Feuerm vollständig angezogen sind, um einen sicheren Halt zu gewähren.

2.6 Zentrierung

WARNUNG: Fahren Sie nicht mit der Seiten- und Höheneinstellung fort, wenn Sie einen leichten Widerstand wahrnehmen. Der Mechanismus kann beschädigt werden, wenn er überspannt wird.

- 1 Passen Sie die Intensität auf eine komfortable Einstellung für den Leuchtpunkt als Kontrast gegenüber dem Ziel an.
- 2 Entfernen Sie die **HÖHENVERSTELLKAPPE** und die **SEITENVERSTELLKAPPE**, um auf die **STELLSCHRAUBEN** zugreifen zu können.
- 3 Verwenden Sie die Noppen an den **VERSTELLKAPPEN** oder das **WERKZEUG**, um die **STELLSCHRAUBEN ZU DREHEN**.
- 4 Höheneinstellung anpassen (siehe Abb. 3):
 - Drehen Sie die **HÖHENSTELLSCHRAUBE** gegen den Uhrzeigersinn, um den Auftreffpunkt **NACH OBEN** zu verlagern.
 - Drehen Sie die **HÖHENSTELLSCHRAUBE** im Uhrzeigersinn, um den Auftreffpunkt **NACH UNTEN** zu verlagern.
- 5 Seiteneinstellung anpassen (siehe Abb. 4):
 - Drehen Sie die **SEITENSTELLSCHRAUBE** gegen den Uhrzeigersinn, um den Auftreffpunkt **NACH RECHTS** zu verlagern.
 - Drehen Sie die **SEITENSTELLSCHRAUBE** im Uhrzeigersinn, um den Auftreffpunkt **NACH LINKS** zu verlagern.

HINWEIS: Jedes Klicken der **HÖHENSTELLSCHRAUBE** und der **SEITENSTELLSCHRAUBE** entspricht einer Bewegung des Auftreffpunkts um 13 mm auf 100 m (3 mm auf 25 m).



3 EXTREME BEDINGUNGEN:

- Extreme Hitze (feucht oder trocken): Keine besonderen Vorkehrungen erforderlich.
- Extreme Kälte: Extreme Kälte kann die Batterielebensdauer verkürzen.
- Gischt, Wasser, Schlamm, Schnee: Stellen Sie sicher, dass der **BATTERIEDECKEL** dicht verschlossen ist. **LINSENDECKEL** geschlossen halten. Linsen säubern und das Visier nach Exposition trockenreiben.
- Salzige Luft: Keine besonderen Vorkehrungen erforderlich.
- Große Höhen: Keine besonderen Vorkehrungen erforderlich.

WARNUNG: Die Linsen niemals mit den Fingern säubern. Verwenden Sie hierzu ein Linsenpapier/-tuch. Wenn kein Linsenpapier/-tuch zur Hand ist:

- Entfernung von grobem Schmutz (Sand, Gras usw.): Pusten Sie den Schmutz weg oder spülen Sie die Linse mit klarem Wasser ab.
- Linsenreinigung: Hauchen Sie die Linsen an oder spülen Sie diese mit klarem Wasser ab und reinigen Sie sie mit einem weichen Tuch.

SVENSKA

1 INLEDNING

Aimpoint® rödpunktssikten är utformade för att användas med båda ögonen öppna. Detta gör att du uppfattar omgivningen mycket bättre och snabbare hittar målet. Den röda punkten följer ögats rörelser samtidigt som den förblir fixerad vid målet vilket eliminerar behovet av centring.

1.1 Tekniska specifikationer

Optiskt system

Förstoring	1 x
Ögonavstånd	Obegränsat
Aperture med fritt synfält	18 mm
NVD ² -kompatibel	Nej
Optisk beläggning	Antireflexbeläggning (AR)
Justering	1 klick = 13 mm på 100 m
Justeringsområde	±1 m på 100 m
Punktstorlek	6 MOA ¹
Inställning av punktintensitet	12 lägen som ställs in manuellt med ett vred
Punktfärg	Röd (655 nm ± 10 nm)
Optisk signatur	Ingen optisk signatur från punkten efter 10 meter

Strömkälla

Batterityp	Ett CR2032 litiumbatteri (3 V)
------------	--------------------------------

Batteriets drifttid ³	Mer än 5 års användning på läge 7
----------------------------------	-----------------------------------

Mått (l × b × h)

Sikte	63 mm × 43 mm × 41 mm
-------	-----------------------

Vikt

Sikte	100 g
-------	-------

Optisk axel höjd

Sikte monterat på spång	14 mm
-------------------------	-------

Material

Sikte	Höghållfast aluminium, svart till mörkgrå, matt ytbehandling
-------	--

Fäste	Kolfiberförstärkt polymer
-------	---------------------------

Linsskydd Bikini	Gummi
------------------	-------

Miljöspecifikationer

Temperaturintervall (drift)	-30 °C till +60 °C
-----------------------------	--------------------

Vattentålighet	Kan sänkas ned till 5 m djup
----------------	------------------------------

1 MOA: vinkelminut, 1 MOA ≈ 30 mm på 100 m

2 NVD: Night Vision Device; mörkersikte

3 Batteriets drifttid: värdena gäller för ett kvalitetsbatteri (i rumstemperatur)

1.2 Översikt

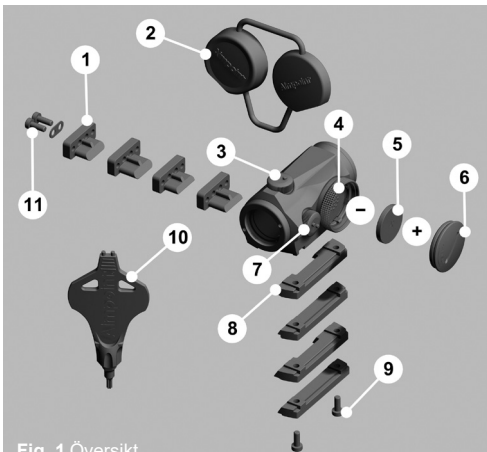


Fig. 1 Översikt

1 JUSTERBAR FÄSTPLATTA
(4 DELAR; A/B/C/D)

2 LINSSKYDD BIKINI

3 HÖJDJUSTERINGSLOCK

4 INTENSITETSREGLAGE

5 BATTERI (CR2032)

6 BATTERILOCK

7 SIDJUSTERINGSLOCK

8 FAST FÄSTPLATTA
(4 DELAR; 01/02/03/04)

9 SKRUVAR (M3 X 8)

10 VERKTYG (3 FUNKTIONER)

11 SKRUVAR (M3 X 8) OCH
BRICKA

2 ANVÄNDNING

VARNING: Se till att vapnet inte är laddat och att säkerhetsspärren är i "säkert" läge innan du påbörjar monterings-, demonterings- eller underhållsarbete.

2.1 Installera batteri

- 1 Ta bort **BATTERILOCKET** med **VERKTYGET**.
- 2 Sätt in **BATTERIET (CR2032)** med den positiva polen (+) mot **BATTERILOCKET** så som visas i Fig. 1.

VARNING: Kontrollera att O-ringen på **BATTERILOCKET** är i gott skick och i rätt läge för att förhindra att vatten tränger in i batterifacket.

- 3 Vrid **INTENSITETSREGLAGET** till intensitetsläget 12 (max.) och dra åt **BATTERILOCKET** med **VERKTYGET**. När du känner ett motstånd, fortsätt att späna tills **BATTERILOCKET** når stoppläget.
- 4 Kontrollera att den röda punkten är synlig och att det inte finns något glapp mellan **BATTERILOCKET** och batterifacket.

OBS: Ta ut **BATTERIET (CR2032)** innan du ska förvara siktet en längre tid.

2.2 Förberedelser för montering

Siktet levereras med 8 utbytbara **FÄSTPLATTOR** för att garantera en säker montering för de flesta spångmått. Använd ett skjutmått för att mäta spången och bestämma vilken kombination av **FÄSTPLATTOR** du ska använda.

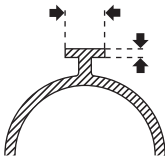
2.3 Placering på hagelspången

Siktet kan monteras var som helst på spången. En typisk placering är ca 100 mm från det främre greppet mot mynningen. Se till att ögonavståndet är bekvämt.



2.4 Val av fästplattor


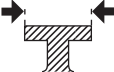
1 Mät hagelspångens **TJOCKLEK** och **BREDD**.



2 Använd **URVALSGUIDE FÄSTPLATTOR** för att bestämma vilken kombination av fästplattor som bäst passar till hagelspången.

VARNING: Monteringen av sikten eller andra optiska redskap på hagelspången kan skada geväret om hagelspången inte klarar den extra vikten. Rådfråga din lokala återförsäljare/vapenhandlare om du är osäker på om spången på ditt hagelgevär är lämplig för att montera ett sikte.

Urvalsguide fästplattor:

			
	6 - 8 mm	8 - 10 mm	10 - 12 mm
1,3 - 2,4 mm →	A + 01	B + 01	B + 02
2,4 - 3,6 mm →	C + 03	D + 03	D + 04

2.5 Montera siktet på hagelspången

WARNING: Använd inte låsvätska, eftersom den kan skada sikteshuset.

- 1 Montera den **FASTA FÄSTPLATTAN** (01/02/03/04) på siktet med **VERKTYGET** (torx T10). Spänn **SKRUVARNA** tills du känner ett lätt motstånd. Dra åt ytterligare ca 1/4 varv tills skruvarna är helt åtdragna (ca 1 Nm åtdragningsmoment).
- 2 Montera den **JUSTERBARA FÄSTPLATTAN** (A/B/C/D) på siktet genom att först sätta **BRICKAN** i fästplattan och sedan montera **SKRUVARNA** med hjälp av **VERKTYGET** (torx T10). Dra inte åt **SKRUVARNA** helt.
- 3 Placera siktet på hagelspången. Tryck siktet mot hagelspången (se Fig. 2) och spänn **SKRUVARNA** på den **JUSTERBARA FÄSTPLATTAN** tills de är helt åtdragna (ca 1 Nm åtdragningsmoment). Växla mellan de två **SKRUVARNA** för att säkerställa att **FÄSTPLATTAN** är monterad parallellt med sikteshuset.

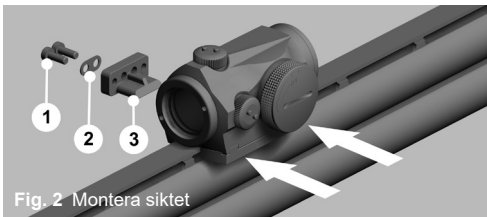


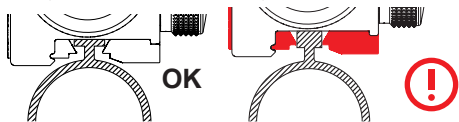
Fig. 2 Montera siktet

1 SKRUVAR

2 BRICKA

3 JUSTERBARA FÄSTPLATTA

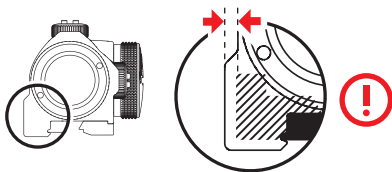
VARNING: Se till att **FÄSTPLATTORNA** klämmer runt spången för en säker montering.



VARNING: Se till att siktet är monterat i nivå med spångens överkant.

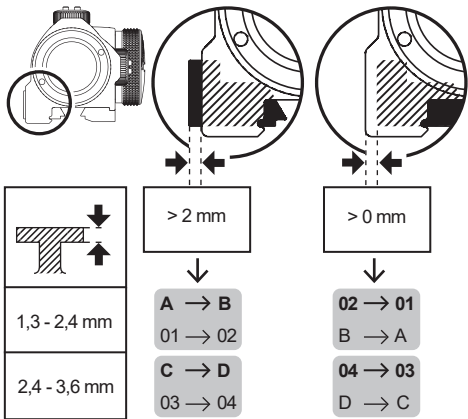


VARNING: Se till att den **JUSTERBARA FÄSTPLATTAN** inte är monterad under ytan på sikteshuset, eftersom detta inte ger en säker montering.



OBS: Om den **JUSTERBARA FÄSTPLATTAN** skjuter ut mer än 2 mm från sikteshuset eller är placerad under sikteshusets yta, se **FELSÖKNINGSGUIDE FÄSTPLATTOR**.

Felsökningsguide fästplattor:



- Prova först det **FÖRSTA ALTERNATIVET** i **FELSÖKNINGSGUIDE FÄSTPLATTOR**. Om detta inte ger en säker montering, prova det **ANDRA ALTERNATIVET**.

A → B

FÖRSTA ALTERNATIVET

01 → 02

ANDRA ALTERNATIVET

- Kontrollera att **SKRUVARNA** på den **JUSTERBARA FÄSTPLATTAN** här helt åtdragna efter provskjutningen för att garantera en säker montering.

2.6 Nollställning

VARNING: Fortsätt inte att justera sid- och höjdläget om du känner ett motstånd. Mekanismen kan gå sönder om den vrids för långt.

- 1 Justera intensiteten till en bekväm nivå så att den röda punkten syns tydligt mot målet.
- 2 Ta bort **HÖJDJUSTERINGSLOCKET** och **SIDJUSTERINGSLOCKET** för att komma åt **JUSTERSKRUVARNA**.
- 3 Använd tapparna på **JUSTERINGSLOCKEN** eller **VERKTYGET** för att vrida **JUSTERSKRUVARNA**.
- 4 Justera höjden (se Fig. 3):
 - Vrid **HÖJDJUSTERSKRUVEN** moturs för att **HÖJA** träffpunkten.
 - Vrid **HÖJDJUSTERSKRUVEN** medurs för att **SÄNKA** träffpunkten.
- 5 Justera sidläget (se Fig. 4):
 - Vrid **SIDJUSTERSKRUVEN** moturs för att flytta träffpunkten **ÅT HÖGER**.
 - Vrid **SIDJUSTERSKRUVEN** medurs för att flytta träffpunkten **ÅT VÄNSTER**.

VARNING: Varje klick på **HÖJDJUSTERSKRUVEN** och **SIDJUSTERSKRUVEN** motsvarar en förflyttning av träffpunkten med 13 mm på 100 m (eller 3 mm på 25 m).



Fig. 3 Justera höjden



Fig. 4 Justera sidläget

3 EXTREMA FÖRHÅLLANDEN

- Extrem värme (fuktighet eller torka): inga särskilda åtgärder krävs.
- Extrem kyla: extrem kyla kan förkorta batteriets drifttid.
- Havsvattenstänk, vatten, lera, snö: kontrollera att **BATTERILOCKET** är ordentligt förslutet. Låt **LINSSKYDDEN** vara på. Rengör linserna och torka av siktet efter exponering.
- Salt luft: inga särskilda åtgärder krävs.
- Höga höjder: inga särskilda åtgärder krävs.

VARNING: Rengör aldrig linserna med fingrarna. Använd papper/rengöringsduk. Om du inte har tillgång till papper/rengöringsduk:

- För att rensa bort skräp (sand, gräs osv.): blås rent linsen eller tvätta den med rent vatten.
- För att rengöra linserna: imma linserna eller tvätta med rent vatten och torka av dem med en mjuk duk.

1 ОБЩЕЕ ОПИСАНИЕ

Прицелы Aimpoint® позволяют прицеливаться двумя глазами, что значительно улучшает ориентирование в обстановке и обнаружение цели. Благодаря специальной оптической конструкции прицельная точка следует за движением глаз, оставаясь наведенной на цель и не требуя центровки.

1.1 Технические характеристики

Оптическая система

Увеличение	1X
Удаление выходного зрачка	Неограниченное
Световой диаметр	18 мм
Совместимость с ПНВ ²	Нет
Покрытие линзы	Неотражающее покрытие
Регулировка	1 щелчок = 13 мм @ 100 м
Диапазон настройки	±1 м @ 100 м
Размер точки	6 MOA ¹
Настройки яркости точки	Ручная смена 12 настроек поворотным переключателем
Цвет точки	Красный (655 нм ± 10 нм)
Сигнатура	Прицельная точка незаметна в окуляре на расстоянии более 10 м

Источник питания

Тип батареи	Одна литиевая батарейка CR2032 (3 В)
Срок действия батареи ³	Более 5 лет использования в поз. 7

Размер (Д × Ш × В)

Прицел	63 мм × 43 мм × 41 мм
--------	-----------------------

Вес

Прицел	100 г
--------	-------

Высота оптической оси

Прицел, установленный на ствольной планке	14 мм
--	-------

Материалы

Прицел	Высокопрочный алюминий, оттенки от черного до темно- серого, матовая поверхность
Основания	Полимер, армированный углеродным волокном
Крышки линз	Резина

Условия эксплуатации

Диапазон температур (рабочей) От -30°C до $+60^{\circ}\text{C}$

Водостойкость Допускается погружение в воду максимум на 5 м

1 MOA: угловая минута (Minute Of Angle, MOA), $1 \text{ MOA} \approx 30 \text{ мм}$ при 100 м

2 ПНВ: прибор ночного видения

3 Срок действия батареи: показатели действительны при комнатной температуре и надлежащем качестве батареи

1.2 Обзор

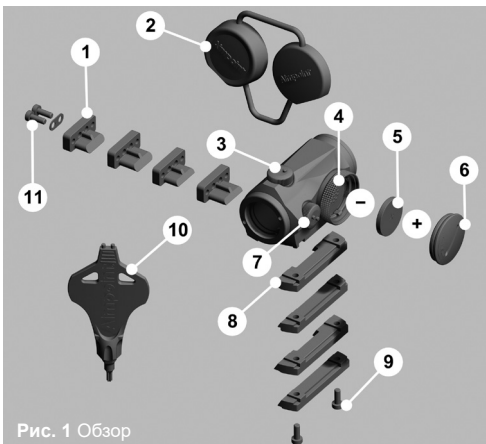


Рис. 1 Обзор

1 РЕГУЛИРУЕМОЕ ОСНОВАНИЕ
(4 шт.; А / В / С / D)

2 КРЫШКИ ЛИНЗ

3 КОЛПАК ВЕРТИКАЛЬНОЙ
РЕГУЛИРОВКИ

4 ПЕРЕКЛЮЧАТЕЛЬ
ЯРКОСТИ

5 БАТАРЕЙКА (CR2032)

6 КРЫШКА БАТАРЕЙНОГО
ОТСЕКА

7 КОЛПАК
ГОРИЗОНТАЛЬНОЙ
РЕГУЛИРОВКИ

8 ВСТРОЕННОЕ ОСНОВАНИЕ
(4 шт.; 01 / 02 / 03 / 04)

9 ВИНТЫ (М3 x 8)

10 КЛЮЧ (3 ФУНКЦИИ)

11 ВИНТЫ (М3 x 8) И
ШАЙБА

2 ЭКСПЛУАТАЦИЯ

ВНИМАНИЕ. Перед установкой, снятием или обслуживанием убедитесь, что оружие не заряжено и предохранитель стоит в положении «безопасно».

2.1 Установка батарейки

- 1 Снимите **КРЫШКУ БАТАРЕЙНОГО ОТСЕКА** с помощью **КЛЮЧА**.
- 2 Установите **БАТАРЕЙКУ (CR2032)** положительным полюсом (+) к **КРЫШКЕ БАТАРЕЙНОГО ОТСЕКА**, как показано на рисунке Рис. 1.

ОСТОРОЖНО. Убедитесь в наличии уплотнительного кольца **КРЫШКИ БАТАРЕЙНОГО ОТСЕКА** и в отсутствии на нем повреждений, чтобы предотвратить попадание воды в отсек.

- 3 Поверните **ПОВОРОТНЫЙ ПЕРЕКЛЮЧАТЕЛЬ** в положение яркости 12 (максимальная яркость) и затяните **КРЫШКУ БАТАРЕЙНОГО ОТСЕКА КЛЮЧОМ**. При появлении сопротивления продолжайте затягивать **КРЫШКУ БАТАРЕЙНОГО ОТСЕКА** до ее остановки.
- 4 Убедитесь в наличии красной точки и в отсутствии зазора между **КРЫШКОЙ БАТАРЕЙНОГО ОТСЕКА** и батарейным отсеком.

ПРИМЕЧАНИЕ. Извлеките **БАТАРЕЙКУ (CR2032)** перед длительным хранением прицела.

2.2 Подготовка к монтажу

Прицел поставляется с 8 взаимозаменяемыми **ОСНОВАНИЯМИ** для обеспечения безопасного монтажа на ствольную планку большинства размеров. Используйте штангенциркуль для измерения габаритов ствольной планки, чтобы определить требуемую комбинацию **ОСНОВАНИЙ**.

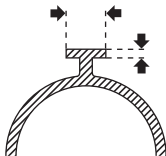
2.3 Размещение на ствольной планке

Прицел можно разместить в любом месте на ствольной планке в зависимости от предпочтений пользователя. Стандартное расположение: около 100 мм от передней рукоятки по направлению к дулу. Убедитесь, что расстояние между прицелом и глазом вам подходит.



2.4 Выбор основания



1 Измерьте **толщину** и **ширину** ствольной планки.



- 2 Воспользуйтесь **РУКОВОДСТВОМ ПО ВЫБОРУ ОСНОВАНИЯ** для определения правильной комбинации оснований для данной ствольной планки.

ОСТОРОЖНО. Установка любых прицелов, не соответствующих несущей способности ствольной планки, может привести к повреждению оружия. Свяжитесь с локальным дилером или специалистом в области оружия, если вы не уверены в том, что ствольная планка совместима с устанавливаемым прицелом.

Руководство по выбору основания:

			
	от 6 до 8 мм	от 8 до 10 мм	от 10 до 12 мм
от 1,3 до 2,4 мм →	A + 01	B + 01	B + 02
от 2,4 до 3,6 мм →	C + 03	D + 03	D + 04

2.5 Установите прицел на ствольную планку

ОСТОРОЖНО. Не используйте резьбовой герметик, поскольку он может повредить корпус прицела.

- 1 Установите **ВСТРОЕННОЕ ОСНОВАНИЕ** (01 / 02 / 03 / 04) на прицел с помощью **КЛЮЧА** (звездообразный ключ T10). Закрутите **ВИНТЫ** до появления небольшого сопротивления. Затем доверните их еще на 1/4 оборота до полной затяжки. Это будет соответствовать моменту затяжки около 1 Нм.
- 2 Установите **РЕГУЛИРУЕМОЕ ОСНОВАНИЕ** (A / B / C / D) на прицел следующим образом: сначала поместите **ШАЙБУ** у основания, затем прикрутите **ВИНТЫ**, используя **КЛЮЧ** (звездообразный ключ T10). Не затягивайте **ВИНТЫ** полностью.
- 3 Поместите прицел на ствольную планку. Прижмите прицел к ствольной планке (см. Рис. 2) и затяните **ВИНТЫ** на **РЕГУЛИРУЕМОМ ОСНОВАНИИ** до полной затяжки (это будет соответствовать моменту затяжки около 1 Нм). Используйте два **ВИНТА** для выравнивания **ОСНОВАНИЯ** по отношению к корпусу прицела.

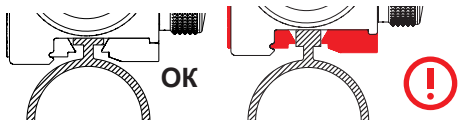


Рис. 2 Установка прицела

1 ВИНТЫ
2 ШАЙБА

3 РЕГУЛИРУЕМОЕ
ОСНОВАНИЕ

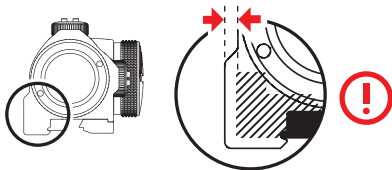
ОСТОРОЖНО. Убедитесь, что **ОСНОВАНИЯ** надежно защелкнулись на ствольной планке.



ОСТОРОЖНО. Убедитесь, что прицел совмещен с верхней поверхностью планки.

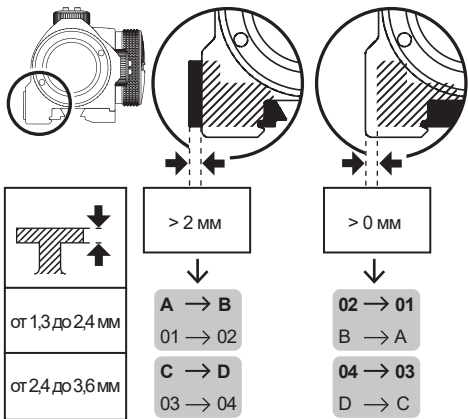


ОСТОРОЖНО. Проверьте, что **РЕГУЛИРУЕМОЕ ОСНОВАНИЕ** не установлено ниже поверхности корпуса прицела. В противном случае прицел не будет надежно держаться.



ПРИМЕЧАНИЕ. Если выступ **РЕГУЛИРУЕМОГО ОСНОВАНИЯ** превышает 2 мм от корпуса прицела или оно расположено ниже поверхности корпуса прицела, замените **ОСНОВАНИЯ** в соответствии с **РУКОВОДСТВОМ ПО УСТРАНЕНИЮ НЕПОЛАДОК ОСНОВАНИЯ**.

Руководство по устранению неполадок основания:



- Сначала следуйте **ОСНОВНОМУ МЕТОДУ** в **РУКОВОДСТВЕ ПО УСТРАНЕНИЮ НЕПОЛАДОК ОСНОВАНИЯ**. Если в результате замены прицел не будет надежно закреплен, воспользуйтесь **ВТОРОСТЕПЕННЫМ МЕТОДОМ**.

A → B

ОСНОВНОЙ МЕТОД

01 → 02

ВТОРОСТЕПЕННЫЙ МЕТОД

- Убедитесь, что **ВИНТЫ** на **РЕГУЛИРУЕМОМ ОСНОВАНИИ** полностью затянуты после завершения пристрелки и что прицел надежно закреплен.

2.6 Пристрелка

ОСТОРОЖНО. При появлении сопротивления прекратите вертикальную и горизонтальную регулировку. Механизм может сломаться в результате более сильной затяжки.

- 1 Настройте яркость прицельной точки, чтобы ее было хорошо видно на мишени.
- 2 Чтобы воспользоваться **ВИНТАМИ РЕГУЛИРОВОЧНЫХ МЕХАНИЗМОВ**, снимите **КОЛПАК ВЕРТИКАЛЬНОЙ РЕГУЛИРОВКИ** и **КОЛПАК ГОРИЗОНТАЛЬНОЙ РЕГУЛИРОВКИ**.
- 3 Для проворачивания **РЕГУЛИРОВОЧНЫХ ВИНТОВ** используйте ручки **КОЛПАКОВ РЕГУЛИРОВОЧНОГО МЕХАНИЗМА** или **КЛЮЧ**.
- 4 **ВЫПОЛНЕНИЕ ВЕРТИКАЛЬНОЙ РЕГУЛИРОВКИ** (см. Рис. 3).
 - Чтобы сдвинуть точку попадания **ВВЕРХ**, проверните **ВИНТ ВЕРТИКАЛЬНОЙ РЕГУЛИРОВКИ** против часовой стрелки.
 - Чтобы сдвинуть точку попадания **ВНИЗ**, проверните **ВИНТ ВЕРТИКАЛЬНОЙ РЕГУЛИРОВКИ** по часовой стрелке.

5 Выполнение горизонтальной регулировки (см. Рис. 4).

- Чтобы сдвинуть точку попадания **ВПРАВО**, проверните **ВИНТ ГОРИЗОНТАЛЬНОЙ РЕГУЛИРОВКИ** против часовой стрелки.
- Чтобы сдвинуть точку попадания **ВЛЕВО**, проверните **ВИНТ ГОРИЗОНТАЛЬНОЙ РЕГУЛИРОВКИ ПО ЧАСОВОЙ СТРЕЛКЕ**.

ПРИМЕЧАНИЕ. Один щелчок **ВИНТА ВЕРТИКАЛЬНОЙ РЕГУЛИРОВКИ** и **ВИНТА ГОРИЗОНТАЛЬНОЙ РЕГУЛИРОВКИ** соответствует передвижению точки попадания на 13 мм при расстоянии 100 м (или на 3 мм при расстоянии 25 м).



3 ЭКСТРЕМАЛЬНЫЕ УСЛОВИЯ

- Чрезмерно высокая температура (высокая или низкая влажность): особые правила не предусмотрены.
- При очень низкой температуре может сократиться время работы батареи.
- Морские брызги, вода, грязь, снег: убедитесь, что **КРЫШКА БАТАРЕЙНОГО ОТСЕКА** плотно закрыта. Не снимайте **КРЫШКИ ЛИНЗ**. После соприкосновения с водой, морскими брызгами, грязью или снегом необходимо как можно быстрее протереть линзы специальной салфеткой или тканью и насухо вытереть прицел.
- Солёный воздух: особые правила не предусмотрены.
- Большая высота над уровнем моря: особые правила не предусмотрены.

ОСТОРОЖНО. Ни в коем случае не следует очищать линзы пальцами. Используйте для этого специальную салфетку или ткань. Если такой салфетки или ткани нет, выполните следующее.

- Чтобы удалить частицы загрязнения (песок, трава и т. д.), сдуйте их или смойте чистой водой.
- Чтобы очистить линзы, увлажните их или промойте чистой водой, а затем протрите мягкой тканью.

WARRANTY

Aimpoint guarantees this product to be free from original manufacturer defects in material and/or workmanship under normal use for a period of two years for professional or frequent competition use and ten years for personal use from the date of purchase.

Personal use shall mean: use of the sight in a way that implies less exposure than professional use.

Professional or frequent competition use shall mean: daily or highly frequent use of the sight in professional activities (military or law enforcement) or under conditions that could be compared to as professional.

The warranty is valid provided that the sight has not been misused, disassembled or tampered with in any way.

Any attempt to disassemble or repair the product will void the warranty.

This warranty shall not apply to rubber and thermoplastic components.

This warranty is limited to the original purchaser of the product/s and is not transferable to any third party, unless otherwise follows from mandatory law.

Any warranty claim must be accompanied by a copy of the original receipt showing date of purchase and shall be notified as soon as can be reasonably required.

In case the product is defective in original manufacturer material and/or workmanship, Aimpoint undertakes either to repair, replace or compensate the purchaser its purchase price for such defective product.

AIMPOINT DISCLAIMS ALL IMPLIED WARRANTIES IN CONNECTION WITH THE SALE OF THIS PRODUCT, INCLUDING, BUT NOT LIMITED TO, THE IMPLIED WARRANTY OF FITNESS FOR A PARTICULAR PURPOSE AND THE IMPLIED WARRANTY OF MERCHANTABILITY. THERE ARE NO EXPRESS WARRANTIES THAT EXTEND BEYOND THIS WRITTEN WARRANTY OR ANY EXPRESS WARRANTY CONTAINED IN THE PRODUCT LITERATURE INCLUDED IN THE PACKAGING OF THIS PRODUCT.

GARANZIA

Aimpoint garantisce che il prodotto sarà privo di difetti del produttore originale in ambito di materiale e/o di manodopera in condizioni normali per un periodo di due anni di uso professionale o di competizioni frequenti e per dieci anni di uso personale dalla data di acquisto.

Per uso personale si intende l'uso del mirino in una maniera che implichi un'esposizione inferiore rispetto a quella dell'uso professionale.

Per uso professionale o competizioni frequenti si intende l'uso quotidiano o estremamente frequente del mirino in attività professionali (ambito militare o forze dell'ordine) o in condizioni che potrebbero essere paragonabili all'uso professionale.

La garanzia è valida a condizione che il mirino non sia stato utilizzato in modo improprio, disassemblato o manomesso in qualsiasi modo. Qualsiasi tentativo di disassemblare o riparare il prodotto comporta l'annullamento della garanzia.

La presente garanzia non è valida per i componenti in gomma e termoplastici.

La presente garanzia è limitata agli acquirenti originali dei prodotti e non è cedibile a terzi, salvo laddove richiesto dalla legge.

Eventuali richieste di rimborso in garanzia devono essere accompagnate da una copia della ricevuta originale indicante la data di acquisto e saranno notificate non appena potranno essere ragionevolmente avanzate.

Nel caso in cui il prodotto sia difettato nel materiale e/o nella manodopera del produttore originale, Aimpoint si impegna a riparare, sostituire o rimborsare all'acquirente il prezzo di acquisto del prodotto difettato.

AIMPOINT DECLINA QUALSIASI GARANZIA IMPLICITA IN RELAZIONE ALLA VENDITA DEL PRESENTE PRODOTTO COMPRESA, SENZA LIMITAZIONI, LA GARANZIA IMPLICITA DI IDONEITÀ A UNO SCOPO PARTICOLARE E LA GARANZIA IMPLICITA DI COMMERCIALIZZABILITÀ. NON ESISTONO GARANZIE ESPLICITE CHE SI ESTENDANO AL DI LÀ DELLA PRESENTE GARANZIA SCRITTA NÉ GARANZIE ESPLICITE CONTENUTE NELLA DOCUMENTAZIONE DEL PRODOTTO IN DOTAZIONE ALLA CONFEZIONE DEL PRESENTE PRODOTTO.

GARANTIE

Aimpoint garantit que ce produit est exempt de défaut, tant au niveau des matériaux que de la fabrication, pour une utilisation normale pendant une période de deux ans à partir de la date d'achat pour une utilisation professionnelle ou fréquente en compétition et pendant une période de dix ans à partir de la date d'achat pour une utilisation privée.

Une utilisation privée est définie comme : une utilisation du viseur qui entraîne une exposition moindre que pour une utilisation professionnelle.

Une utilisation professionnelle ou des compétitions fréquentes sont définies comme : une utilisation quotidienne ou très fréquente du viseur dans des activités professionnelles (militaires ou policières) ou dans des conditions comparables à celles de professionnels.

La garantie ne s'applique que si le viseur a été utilisé correctement et n'a pas été démonté ni modifié de quelque façon que ce soit.

Toute tentative de démontage ou de réparation du produit annule la garantie. Cette garantie ne s'applique ni aux composants thermoplastiques, ni aux composants en caoutchouc. Cette garantie se limite à l'acheteur d'origine du/des produits et n'est pas transférable à un tiers, sauf indication contraire dans la législation en vigueur.

Toute réclamation au titre de la garantie doit être accompagnée d'une copie du reçu d'origine indiquant la date d'achat et doit être effectuée aussi rapidement que possible et dans un délai raisonnable.

Si le produit est défectueux au niveau des matériaux et/ou de la fabrication, Aimpoint s'engage à réparer, remplacer, ou compenser l'acheteur du prix d'achat d'un tel produit défectueux.

AIMPOINT REJETTE TOUTE GARANTIE TACITE ASSOCIÉE À LA VENTE DE CE PRODUIT, Y COMPRIS, MAIS NON LIMITÉ À, LA GARANTIE IMPLICITE D'ADÉQUATION À UNE UTILISATION SPÉCIFIQUE ET LA GARANTIE IMPLICITE DE COMMERCIALISABILITÉ. IL N'EXISTE AUCUNE GARANTIE EXPRESSE AU-DELÀ DE LA PRÉSENTE GARANTIE ÉCRITE NI AUCUNE GARANTIE EXPRESSE CONTENUE DANS LA DOCUMENTATION DU PRODUIT LIVRÉE DANS L'EMBALLAGE DE CE PRODUIT.

GARANTÍA

Aimpoint garantiza que este producto no presenta defectos de fabricación respecto a los materiales y/o calidad, bajo condiciones normales de utilización, durante un periodo de dos años desde la fecha de compra en caso de uso profesional o de competiciones frecuentes, y de diez años en caso de uso personal.

Por uso personal se entiende: utilización de la mira de manera que suponga una frecuencia de uso menor que en actividades profesionales.

Por uso profesional y competiciones frecuentes se entiende: utilización diaria o muy frecuente de la mira en actividades profesionales (cuerpos de policía y ejército) o bajo condiciones similares que podrían considerarse profesionales.

La garantía será válida siempre y cuando la mira no se haya utilizado de manera incorrecta ni se haya desmontado ni forzado de alguna manera. Cualquier intento de desmontar o reparar el producto anulará la garantía. Esta garantía no es válida para los componentes termoplásticos y de caucho. Esta garantía sólo incluye al comprador original del producto y no puede transferirse a terceras partes, a menos que así lo disponga una ley de cumplimiento obligatoria.

Toda reclamación en virtud de la garantía debe acompañarse de una copia de la factura original en la que aparezca la fecha de compra y debe notificarse tan pronto como sea posible tras su petición.

En caso de que el producto resulte defectuoso en lo que se refiere al material o a calidad de fabricación, Aimpoint se compromete a reparar, reemplazar o reembolsar al comprador el precio de compra del producto defectuoso.

AIMPOINT NO SE HACE RESPONSABLE DE LAS GARANTÍAS IMPLÍCITAS QUE TENGAN RELACIÓN CON LA VENTA DE ESTE PRODUCTO, INCLUYENDO, PERO NO LIMITADAS A, LA GARANTÍA IMPLÍCITA DE MANTENIMIENTO PARA PROPÓSITOS PARTICULARES Y LA GARANTÍA IMPLÍCITA DE COMERCIALIZACIÓN. NO EXISTEN GARANTÍAS EXPRESAS QUE SE EXTIENDAN MÁS ALLÁ DE ESTA GARANTÍA ESCRITA NI SE INCLUYE NINGUNA GARANTÍA EXPRESA EN EL MANUAL DE INSTRUCCIONES QUE SE PROPORCIONA EN EL EMBALAJE DE ESTE PRODUCTO.

GARANTIE

Aimpoint garantiert, dass dieses Produkt bei sachgemäßer Verwendung – über einen Zeitraum von zwei Jahren ab Kaufdatum für den beruflichen oder regelmäßigen, wettbewerbsmäßigen Gebrauch und über einen Zeitraum von zehn Jahren ab Kaufdatum für den persönlichen Gebrauch – keine vom Originalhersteller verursachten Material- bzw. Herstellungsfehler aufweist.

Persönlicher Gebrauch bedeutet: Gebrauch, der das Visier weniger beansprucht, als der berufliche Gebrauch.

Beruflicher oder regelmäßiger, wettbewerbsmäßiger Gebrauch bedeutet: täglicher oder sehr häufiger Gebrauch des Visiers bei beruflichen Aktivitäten (Militär oder Polizei) oder Gebrauch unter Bedingungen, die der beruflichen Verwendung gleichgesetzt werden können.

Diese Garantie schließt Schäden aus, die auf unsachgemäßen Gebrauch, Demontage oder Manipulation des Visiers zurückzuführen sind. Mit dem Versuch, das Visier zu demontieren oder zu reparieren, wird diese Garantie ungültig. Diese Garantie gilt nicht für Bauteile aus Gummi oder Thermoplast. Falls gesetzlich nicht anders vorgeschrieben, kann diese Garantie nur vom Käufer des Produkts bzw. der Produkte geltend gemacht werden.

Ein Garantieanspruch kann nur mittels Originalrechnung und darauf vermerktem Kaufdatum erhoben werden und muss ehestmöglich gemeldet werden. Bei vom Originalhersteller verursachten Material- bzw. Herstellungsfehlern wird das Produkt von Aimpoint entweder repariert, ausgetauscht oder dem Käufer der Kaufpreis für das defekte Produkt rückerstattet.

AIMPOINT ÜBERNIMMT KEINERLEI GESETZLICHE ZUSICHERUNG DEN VERKAUF DIESES PRODUKTES BETREFFEND, INSBESONDERE NICHT DIE ZUSICHERUNG DER ERFORDERLICHEN GEBRAUCHSTAUGLICHKEIT UND DER ALLGEMEINEN GEBRAUCHSTAUGLICHKEIT. ES GIBT WEDER VERTRAGLICHE ZUSICHERUNGEN, DIE ÜBER DIESE SCHRIFTLICHE GARANTIE HINAUSREICHEN, NOCH EINE VERTRAGLICHE ZUSICHERUNGEN IN DER DEM PRODUKT BEILIEGENDEN DOKUMENTATION.

GARANTI

Aimpoint garanterar att den här produkten vid normal användning inte har några fel avseende ursprungstillverkarens material och/eller arbete under en period av två år från inköpsdatum vid professionell användning eller flitigt tävlande samt under tio år från inköpsdatum vid personlig användning.

Personlig användning innebär: användning av siktet på ett sätt som gör det mindre utsatt än vid professionell användning.

Professionell användning och flitigt tävlande innebär: dagligt eller flitigt användande av siktet under professionella aktiviteter (militära eller polisiära) eller under förhållanden som kan jämföras med professionella.

Garantin är giltig under förutsättning att siktet inte använts på ett felaktigt sätt, tagits isär eller manipulerats på något sätt.

Alla försök att ta isär eller reparera produkten innebär att garantin inte gäller.

Den här garantin gäller inte komponenter av gummi eller termoplast.

Garantin är begränsad till den ursprungliga köparen av produkten (produkterna) och kan inte överföras till tredje part, om inget annat sägs i bindande lagstiftning. Alla garantikrav måste åtföljas av en kopia av ursprungskvittot där inköpsdatum visas. Kravet måste väckas så snart som kan anses rimligt.

Om produkten är defekt avseende ursprungstillverkarens material och/eller arbete åtar sig Aimpoint att reparera eller byta ut produkten eller ersätta köparen med inköpspriset för den defekta produkten.

AIMPOINT FRÅNSÄGER SIG ALLA UNDERFÖRSTÅDDA GARANTIER I SAMBAND MED FÖRSÄLJNING AV PRODUKTEN, INKLUSIVE, MEN INTE BEGRÄNSAT TILL UNDERFÖRSTÅDDA GARANTIER AVSEENDE LÄMPLIGHET FÖR ETT VISST ÄNDAMÅL ELLER SÄLJBARHET. DET FINNS INGA UTTRYCKLIGA GARANTIER UTÖVER DENNA SKRIFTLIGA GARANTI OCH INGA UTTRYCKLIGA GARANTIER I PRODUKT LITTERATUREN SOM MEDFÖLJER I PRODUKTENS FÖRPACKNING.

ГАРАНТИЯ

Компания Aimpoint гарантирует отсутствие дефектов материала и качества изготовления при нормальных условиях эксплуатации в течение двух лет для профессионального и спортивного использования и десяти лет для личного пользования с момента покупки.

Личное пользование - это менее интенсивное использование прицела по сравнению с профессиональным.

Профессиональное и спортивное использование – это регулярное и интенсивное использование прицела в профессиональных целях (военнослужащие и работники правоохранительных органов) или при других условиях, схожих с профессиональным использованием.

Гарантия действительна при условии, что прицел используется по назначению, не разбирается и в конструкцию не вносятся изменения. Любые попытки разобрать или отремонтировать изделие приведут к аннулированию гарантии. Гарантия не распространяется на резиновые и термопластиковые детали. Гарантия принадлежит первоначальному покупателю и не может быть передана другому лицу до тех пор, пока в предусмотренном законом порядке не будет установлено иное. Обо всех обнаруженных дефектах необходимо сообщать в кратчайшие сроки, а все претензий должны сопровождаться оригинальным товарным чеком с датой покупки.

При выявлении дефектов материала и некачественного изготовления компания Aimpoint берет на себя обязательства по ремонту, замене или денежной компенсации.

КОМПАНИЯ AIMPOINT НЕ БЕРЕТ НА СЕБЯ ОБЯЗАТЕЛЬСТВА, СВЯЗАННЫЕ С РЕАЛИЗАЦИЕЙ ДАННОГО ТОВАРА, А ТАКЖЕ МНОГОЕ ДРУГОЕ, ВКЛЮЧАЯ ГАРАНТИЮ ПРИГОДНОСТИ ДЛЯ ИСПОЛЬЗОВАНИЯ В ЧАСТНЫХ ЦЕЛЯХ И ПРОДАВАЕМОСТЬ ИЗДЕЛИЯ. КОМПАНИЯ НЕ БЕРЕТ НА СЕБЯ ДРУГИЕ ОБЯЗАТЕЛЬСТВА, КРОМЕ ОПИСАННЫХ В ДАННОМ ГАРАНТИЙНОМ ТАЛОНЕ ИЛИ СОДЕРЖАЩИХСЯ В ТОВАРОСОПРОВОДИТЕЛЬНОЙ ЛИТЕРАТУРЕ.

Aimpoint AB

Jägershillgatan 15
SE- 213 75 Malmö, Sweden
Phone: +46 (0)40 671 50 20
Fax: +46 (0)40 21 92 38
e-mail: info@aimpoint.se

Aimpoint Inc.

7309 Gateway Court
Manassas, VA 20109, USA
Phone: +1 703-263-9795
Fax: +1 703-263-9463
e-mail: info@aimpoint.com

WWW.AIMPOINT.COM

© 2017 Aimpoint AB. [14939-1]

